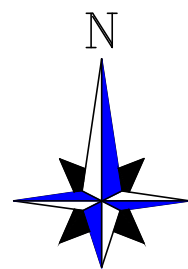
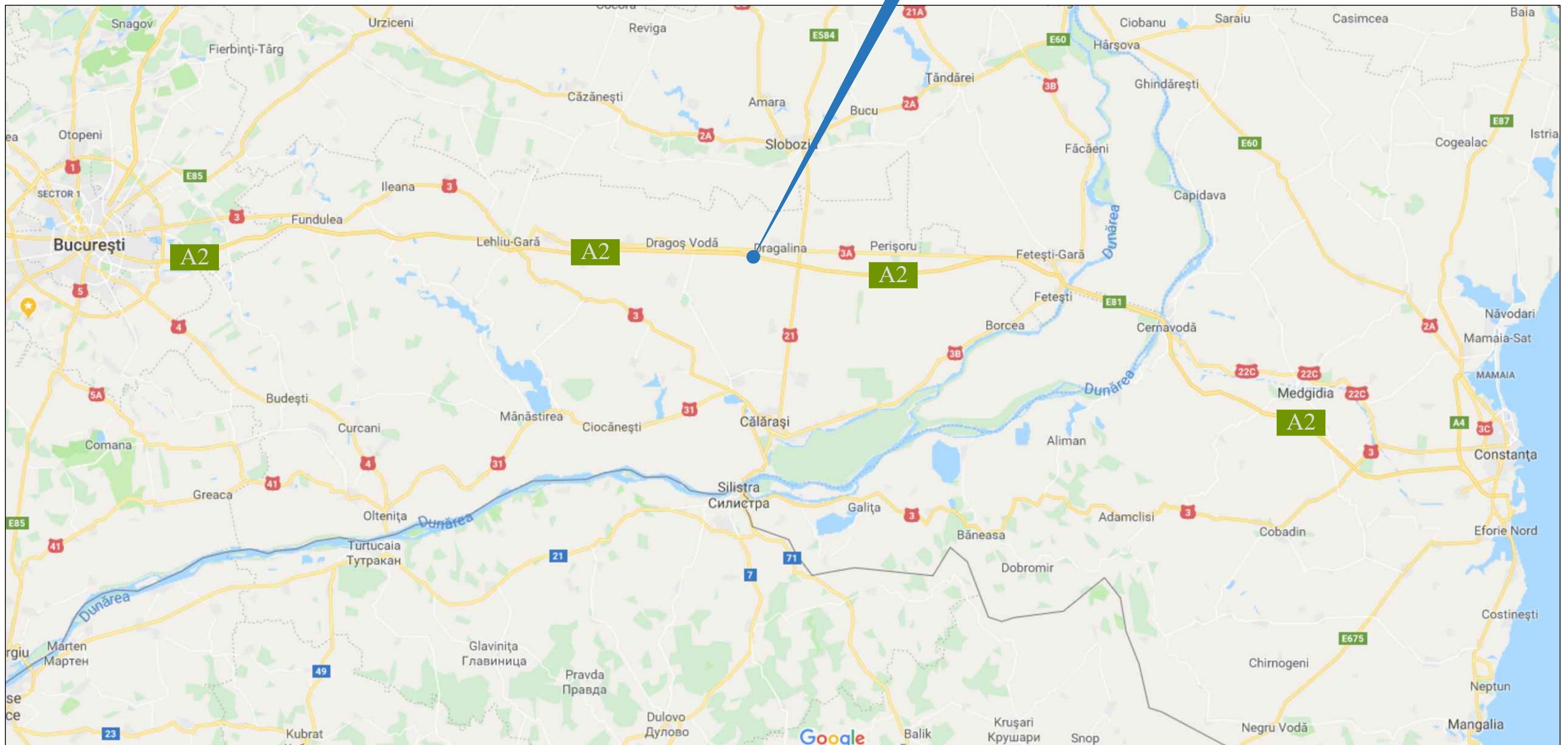


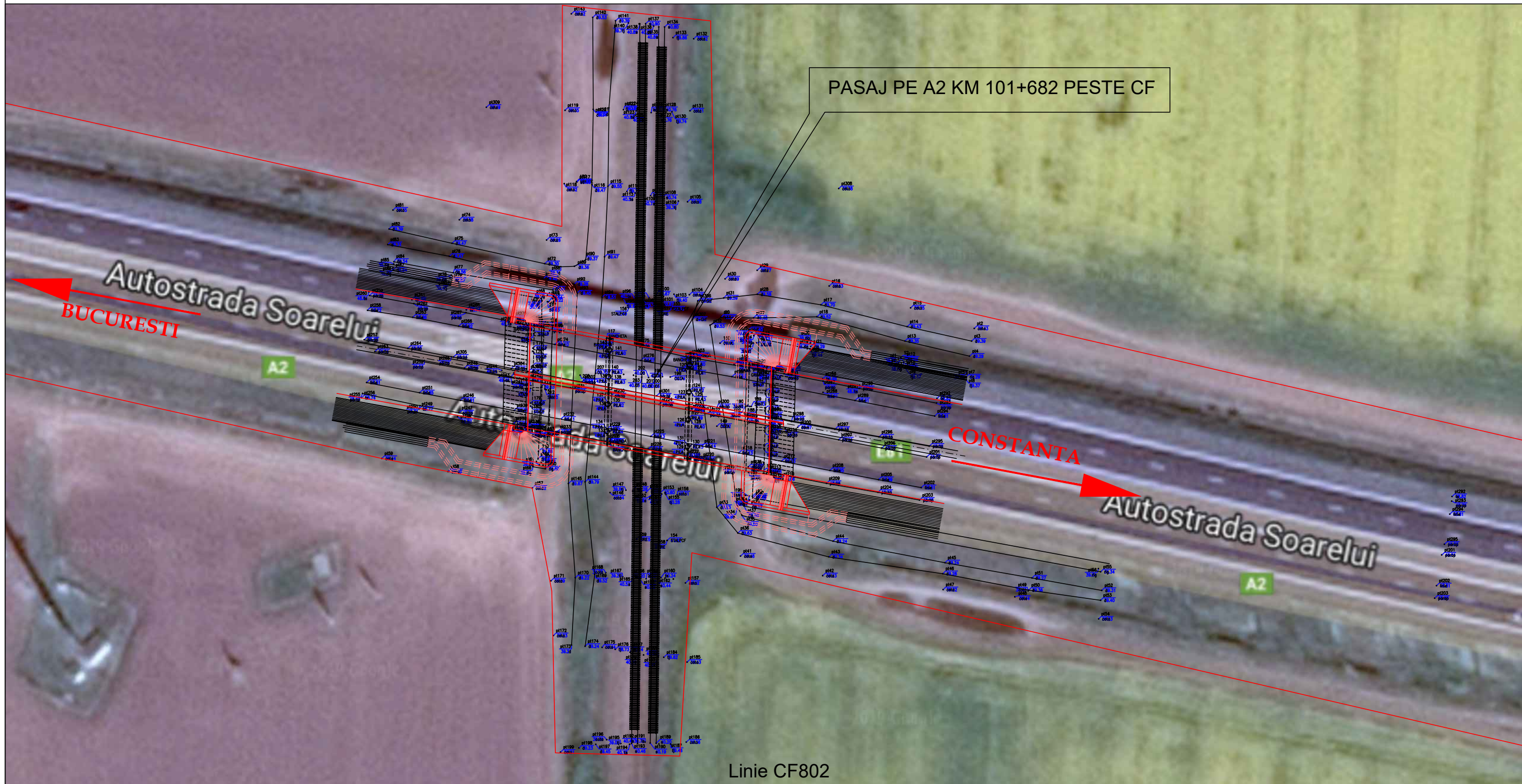
PLAN AMPLASAMENT

PASAJ PE A2 KM 101+682 PESTE CF

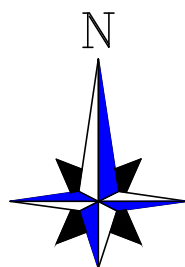


Verificator:		Nume:		Semnatura:		A4 B2 D	
PROIECTANT		DUBLIN ART		BENEFICIAR:		COMPANIA NATIONALA DE AUTOSTRAZI SI DRUMURI DIN ROMANIA	
Adresa: Ilfov, or. Magurele, str. Duzilor 70d. Cod Postal: 077125 Telefon: 0720 584 098 E-mail: dublenart@gmail.com		DIRECTIA REGIONALA DE DRUMURI SI PODURI CONSTANTA		CONTRACT NR.		99/36043/17.05.19	
Sef proiect:	ing. Ion Cociorva	SCARA:	Intocmire Documentatie de Avizare a Lucrarilor de interventie, Proiect Tehnic, Deviz General, Liste cu cantitati de lucrari, Caiet de sarcini si Detalii de executie, documentatie obtinere Avize si Acorduri (inclusiv Documentatie obtinere Certificat de Urbanism).			FAZA DE PROIECTARE	
Proiectat	ing. Ion Cociorva	DATA	Pasaj pe A2 km 101+862, peste CF			DDE	
Verificat	ing. V. Irimescu	05.2020	PLAN AMPLASAMENT			PLAN Nr. 000	

Revizie:	Data:
----------	-------



Linie CF802



Suprafata studiata 21.000.0 m2

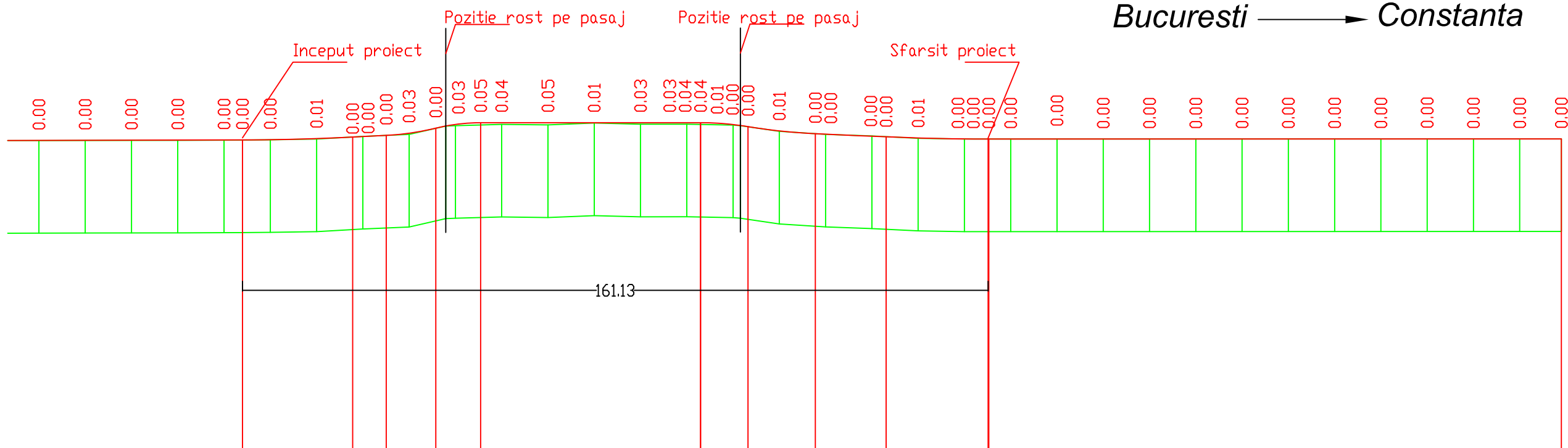
CALARASI

Revizie:	Data:
----------	-------

Verificator:	Nume:	Semnatura:	A4 B2 D	Referat Expertiza Nr.:
DUBLEN ART Adresa: Ilfov, or. Magurele, str. Duzilor 70d. Cod Postal: 077125 Telefon: 0720 584 098 E-mail: dublenart@gmail.com			BENEFICIAR: COMPANIA NATIONALA DE AUTOSTRAZI SI DRUMURI DIN ROMANIA DIRECTIA REGIONALA DE DRUMURI SI PODURI CONSTANTA	
Sef proiect:	ing. Ion Cociorva		SCARA:	Intocmire Documentatie de Avizare a Lucrarilor de interventie, Proiect Tehnic, Deviz General, Liste cu cantitati de lucrari, Caiet de sarcini si Detalii de executie, documentatie obtinere Avize si Acorduri (inclusiv Documentatie obtinere Certificat de Urbanism);
Proiectat	ing. Ion Cociorva		DATA	Pasaj pe A2 km 101+862, peste CF
Verificat	ing. V. Irimescu		05.2020	PLAN DE SITUATIE
				CONTRACT NR. 99/36043/17.05.19
				FAZA DE PROIECTARE DDE
				PLAN Nr. 101

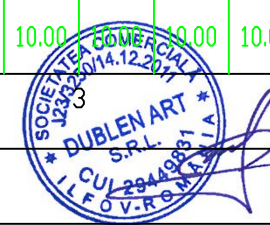
Profil longitudinal Axa 1 (Bcuruesti Constanta)

Bucuresti \longrightarrow Constanta



Scara orizontala 1:1000
 Scara verticala 1:100

Date proiect		Declivitati si curbe verticale																																												
			133.98		R=5000.00 K=23.81		0.5	R=558.97 K=10.71		R=401.51 K=9.69		0.00				R=1197.15 K=14.55		0.44		R=5000.00 K=22.18		123.76																								
	Cote proiectate in ax	48.98	48.98	48.99	48.99	48.99	49.00	49.02	49.06	49.07	49.09	49.14	49.25	49.33	49.36	49.36	49.37	49.37	49.37	49.37	49.37	49.37	49.37	49.37	49.37	49.37	49.37	49.37	49.37	49.37	49.37	49.37	49.37	49.37	49.37	49.37										
	Cote existente in ax	48.98	48.98	48.98	48.99	48.99	49.00	49.01	(49.06)	49.07	(49.09)	49.11	(49.24)	49.29	49.30	(49.32)	49.33	49.32	49.36	49.33	49.33	49.33	49.33	49.33	49.33	49.33	49.33	49.33	49.33	49.33	49.33	49.33	49.33	49.33	49.33	49.33	49.33									
	Distanța, m	3.00	10.00	10.00	10.00	10.00	10.00	10.00	10.00	10.00	10.00	7.93	20.7	10.00	10.00	10.00	10.00	10.00	10.00	10.00	10.00	10.00	10.00	10.00	10.00	10.00	10.00	10.00	10.00	10.00	10.00	10.00	10.00	10.00	10.00	9.00										
Pichet		1										2										4									4+19															
Aliniamente și curbe, km		SE:79°43'42"																																												



LEGENDA

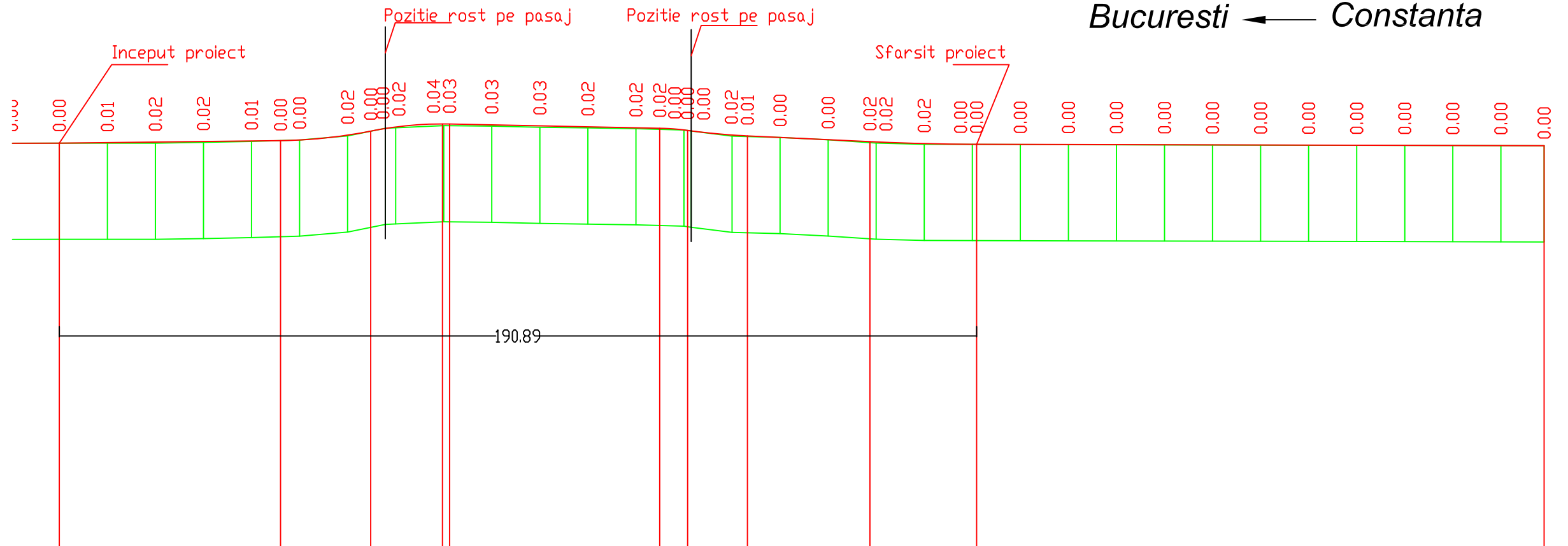
- Lucrari existente
- Lucrari noi
- Lucrari demolare

Verificator:	Nume:	Semnatura:	A4 B2 D	Revizie:	Data:
PROIECTANT		BENEFICIAR:		CONTRACT NR.	
DUBLIN ART		COMPANIA NATIONALA DE AUTOSTRAZI SI DRUMURI DIN ROMANIA		99/36043/17.05.19	
Adresa: Ilfov, or. Magurele, str. Duzilor 70d. Cod Postal: 077125 Telefon: 0720 584 098 E-mail: dublenart@gmail.com		DIRECTIA REGIONALA DE DRUMURI SI PODURI CONSTANTA		FAZA DE PROIECTARE	
Sef proiect:	ing. Ion Cociorva	SCARA:	1:1000/1:100	DDE	
Proiectat	ing. Ion Cociorva	DATA	05.2020	PLAN Nr.	
Verificat	ing. V. Irimescu	PROFIL LONGITUDINAL		102.1	



Profil longitudinal Axa 2 (Constanta - Bucuresti)

Bucuresti ← Constanta

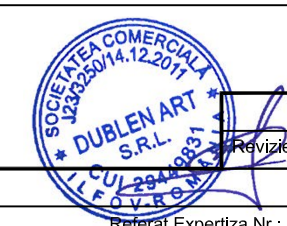
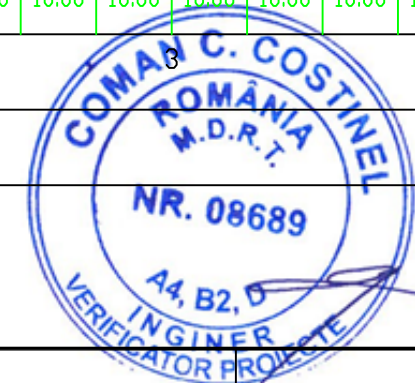


Scara orizontala 1:1000
Scara verticala 1:100

Date proiect	Declivități și curbe verticale		0.12																												0.03										
	Cote proiectate în ax	49.03	49.04	49.05	49.06	49.07	49.08	49.09	49.19	49.28	49.33	49.36	49.42	49.41	49.39	49.37	49.35	49.34	49.30	49.29	49.28	49.20	49.18	49.15	49.10	49.06	49.05	49.02	49.00	49.00	49.00	48.99	48.99	48.99	48.98	48.98	48.98	48.98	48.97	48.97	
Cote existente în ax	49.03	49.03	49.03	49.04	49.06	(49.08)	49.09	49.18	(49.27)	49.34	49.35	(49.39)	49.39	(49.39)	49.38	49.36	49.34	49.33	(49.31)	49.30	49.28	49.17	(49.16)	49.14	49.09	(49.04)	49.03	49.00	49.00	(49.00)	49.00	48.99	48.99	48.99	48.99	48.98	48.98	48.98	48.98	48.97	48.97
Distanța, m	10.00	10.00	10.00	10.00	10.00	10.00	10.00	7.84	-2.16	10.00	10.00	10.00	10.00	10.00	10.00	10.00	10.00	-1.49	8.51	10.00	10.00	10.00	10.00	10.00	10.00	10.00	10.00	10.00	10.00	10.00	10.00	10.00	10.00	10.00	10.00	10.00	10.00	10.00	9.00		
Pichet											2											3											4	4+19							
Aliniamente și curbe, km											SE:79°43'42"																														

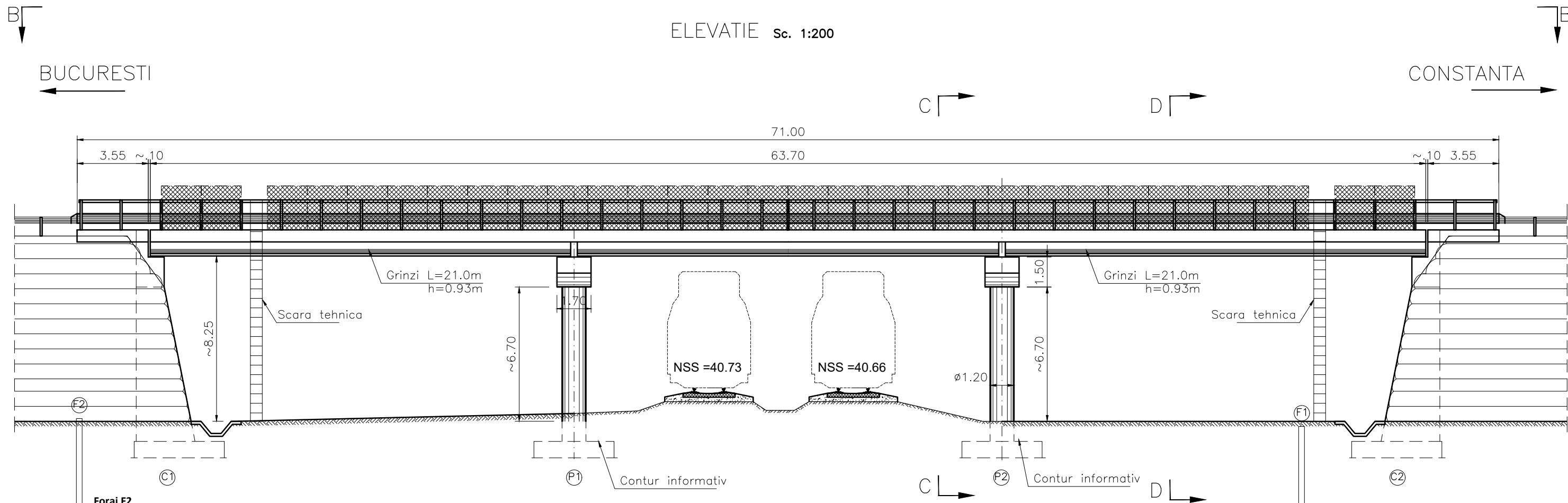
LEGENDA

- Lucrari existente
- Lucrari noi
- Lucrari demolare



Verificator:	Nume:	Semnatura:	Cerinta:	Referat Expertiza Nr.:	Data:
PROIECTANT DUBLEN ART Adresa: Ilfov, or. Magurele, str. Duzilor 70d. Cod Postal: 077125 Telefon: 0720 584 098 E-mail: dublenart@gmail.com			BENEFICIAR: COMPANIA NATIONALA DE AUTOSTRAZI SI DRUMURI DIN ROMANIA DIRECTIA REGIONALA DE DRUMURI SI PODURI CONSTANTA		CONTRACT NR. 99/36043/17.05.19
Sef proiect:	ing. Ion Cociorva		SCARA:	Intocmire Documentatie de Avizare a Lucrarilor de Interventie, Proiect Tehnic, Deviz General, Liste cu cantitati de lucrari, Caiet de sarcini si Detalii de executie, documentatie obtinere Avize si Acorduri (inclusiv Documentatie obtinere Certificat de Urbanism): Pasaj pe A2 km 101+862, peste CF	
Proiectat:	ing. Ion Cociorva		DATA:	FAZA DE PROIECTARE DDE	
Verificat:	ing. V. Irimescu		05.2020	PLAN Nr. 102.2	

ELEVATIE Sc. 1:200



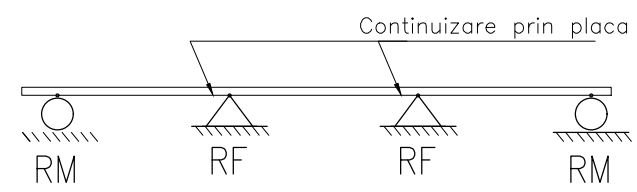
Foraj F2

- 0.00 - 0.50 m = umplutura din material argilos-prafos cu rar pietris;
- 0.50 - 1.60 m = argila prafoasa cafenie, vartoasa;
- 1.60 - 4.00 m = praf argilos galben, vartos, cu diseminatii calcaroase si macropori.

- 0.00 - 0.35 m = umplutura din material argilos-prafos cu pietris si moloz;
- 0.35 - 1.30 m = argila prafoasa cafenie, vartoasa;
- 1.30 - 4.00 m = praf argilos galben, consistent, cu diseminatii calcaroase si macropori.



SCHEMA STATICA

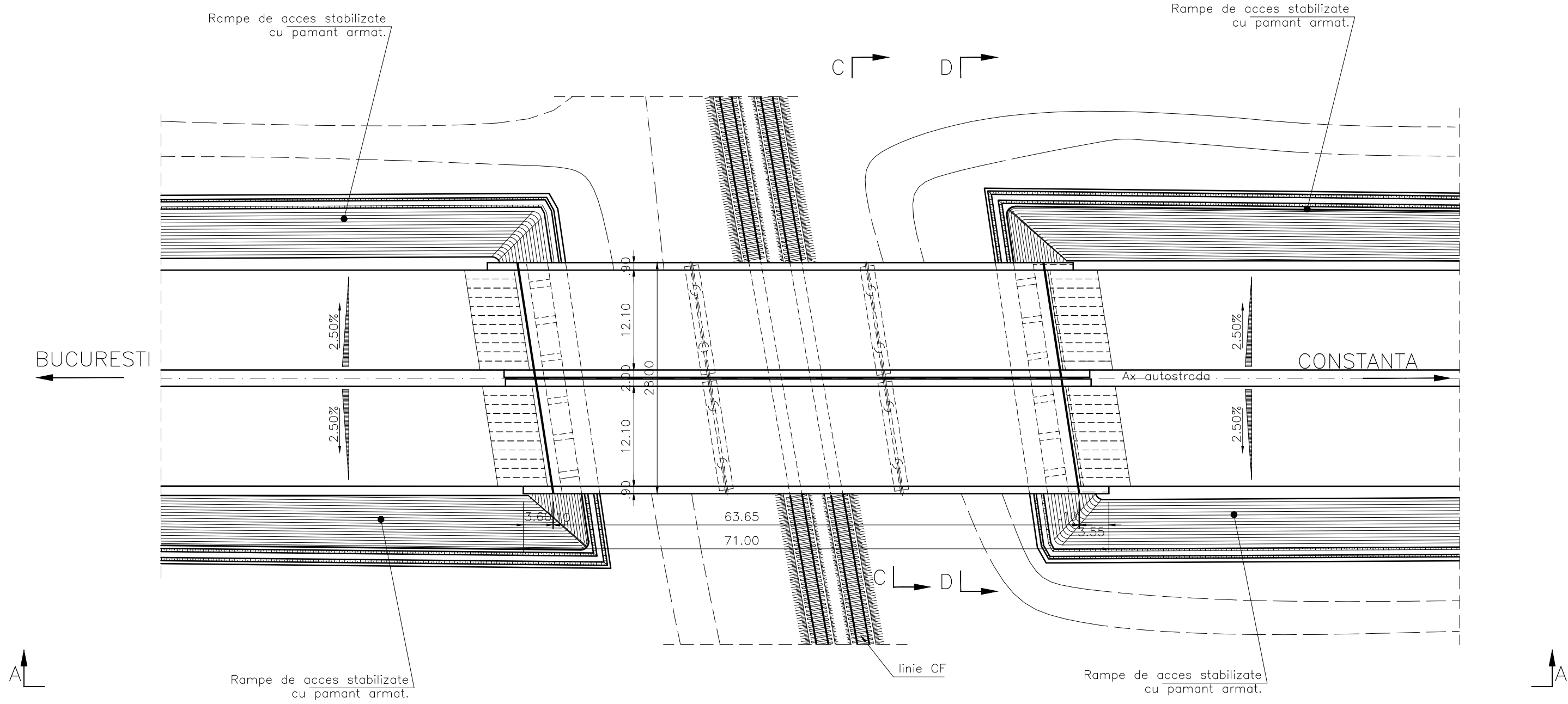


- CLASA DE INCARCARE: "E" (A30, V80)
- ZONA DE SEISMICITATE: $a_g=0,25g$; $T_c=1.0s$ (conform ind. P100-1/2013)
- CATEGORIA DE IMPORTANTA: "c"
- EXIGENTE DE CALITATE: A4, B2, D2
- ANUL CONSTRUCTIEI 2003

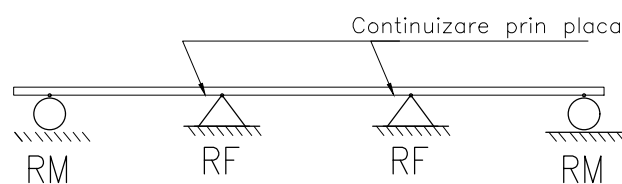


Verificator:	Nume:	Semnatura:	Cerinta:	Referat Expertiza Nr.:
PROIECTANT		BENEFICIAR:		
<p>DUBLEN ART Adresa: Ilfov, or. Magurele, str. Duzilor 70d. Cod Postal: 077125 Telefon: 0720 584 098 E-mail: dublenart@gmail.com</p>		<p>COMPANIA NATIONALA DE AUTOSTRAZI SI DRUMURI DIN ROMANIA</p> <p>DIRECTIA REGIONALA DE DRUMURI SI PODURI CONSTANTA</p>		
Sef proiect:	ing. Ion Cociorva	SCARA:	Jntocmire Documentatie de Avizare a Lucrarilor de interventie, Proiect Tehnic, Deviz General, Liste cu cantitati de lucrari, Caiet de sarcini si Detalii de executie, documentatie obtinere Avize si Acorduri (inclusiv Documentatie obtinere Certificat de Urbanism):	
Proiectat	ing. Ion Cociorva	DATA	Pasaj pe A2 km 101+862, peste CF	
Verificat	ing. V. Irimescu	05.2019	RELEVEU part.1	
				CONTRACT NR. 99/36043/17.05.19
				FAZA DE PROIECTARE DDE
				PLAN Nr. 103

VEDERE IN PLAN B-B Sc. 1:500



SCHEMA STATICA



- CLASA DE INCARCARE: "E" (A30, V80)
- ZONA DE SEISMICITATE: $a_g=0,25g$; $T_0=1.0s$ (conform ind. P100-1/2013)
- CATEGORIA DE IMPORTANTA: "C"
- EXIGENTE DE CALITATE: A4, B2, D2
- ANUL CONSTRUCTIEI 2003

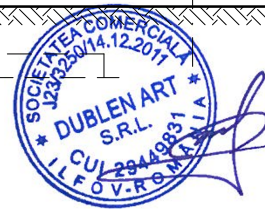
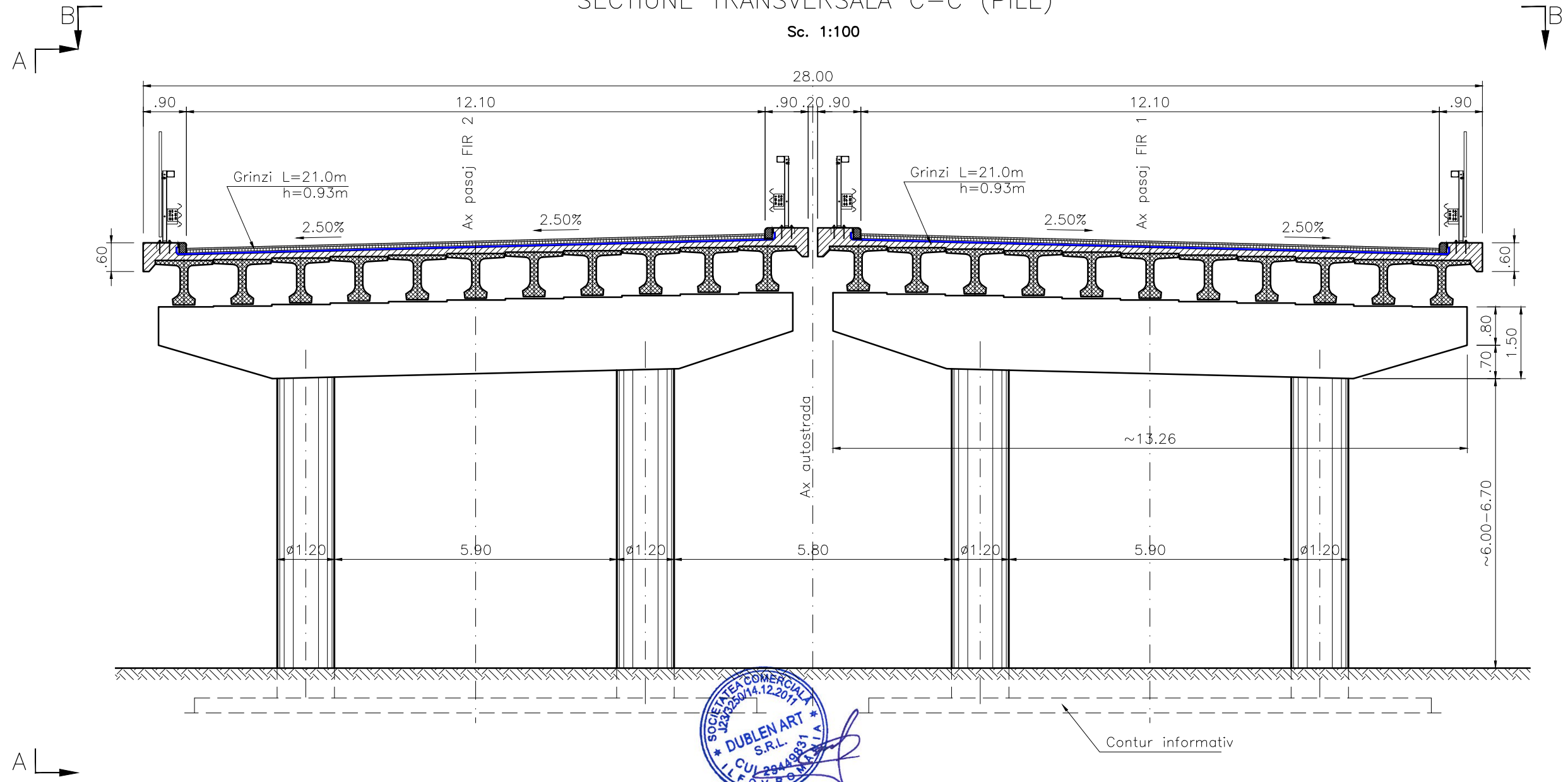


Verificator:		Nume:		Semnatura:		Cerinta:		Referat Expertiza Nr.:	
PROIECTANT		DUBLEN ART		Adresa: Ilfov, or. Magurele, str. Duzilor 70d. Cod Postal: 077125 Telefon: 0720 584 098 E-mail: dublenart@gmail.com		BENEFICIAR: COMPANIA NATIONALA DE AUTOSTRAZI SI DRUMURI DIN ROMANIA		CONTRACT NR. 99/36043/17.05.19	
Sef proiect:		ing. Ion Cociorva		SCARA:		Intocmire Documentatie de Avizare a Lucrarilor de interventie, Proiect Tehnic, Deviz General. Liste cu cantitati de lucru, Caiet de sarcini si Detalii de executie, documentatie obtinere Avize si Acorduri (inclusiv Documentatie obtinere Certificat de Urbanism):		FAZA DE PROIECTARE DDE	
Proiectat		ing. Ion Cociorva		DATA		Pasaj pe A2 km 101+862, peste CF		PLAN Nr. 104	
Verificat		ing. V. Irimescu		05.2019		RELEVEU part.2			

Revizie:	Data:
----------	-------

SECTIUNE TRANSVERSALA C-C (PILE)

Sc. 1:100



- CLASA DE INCARCARE: "E" (A30, V80)
- ZONA DE SEISMICITATE: $\alpha_g=0,25g$; $T_c=1.0s$ (conform ind. P100-1/2013)
- CATEGORIA DE IMPORTANTA: "C"
- EXIGENTE DE CALITATE: A4, B2, D2
- ANUL CONSTRUCTIEI 2003

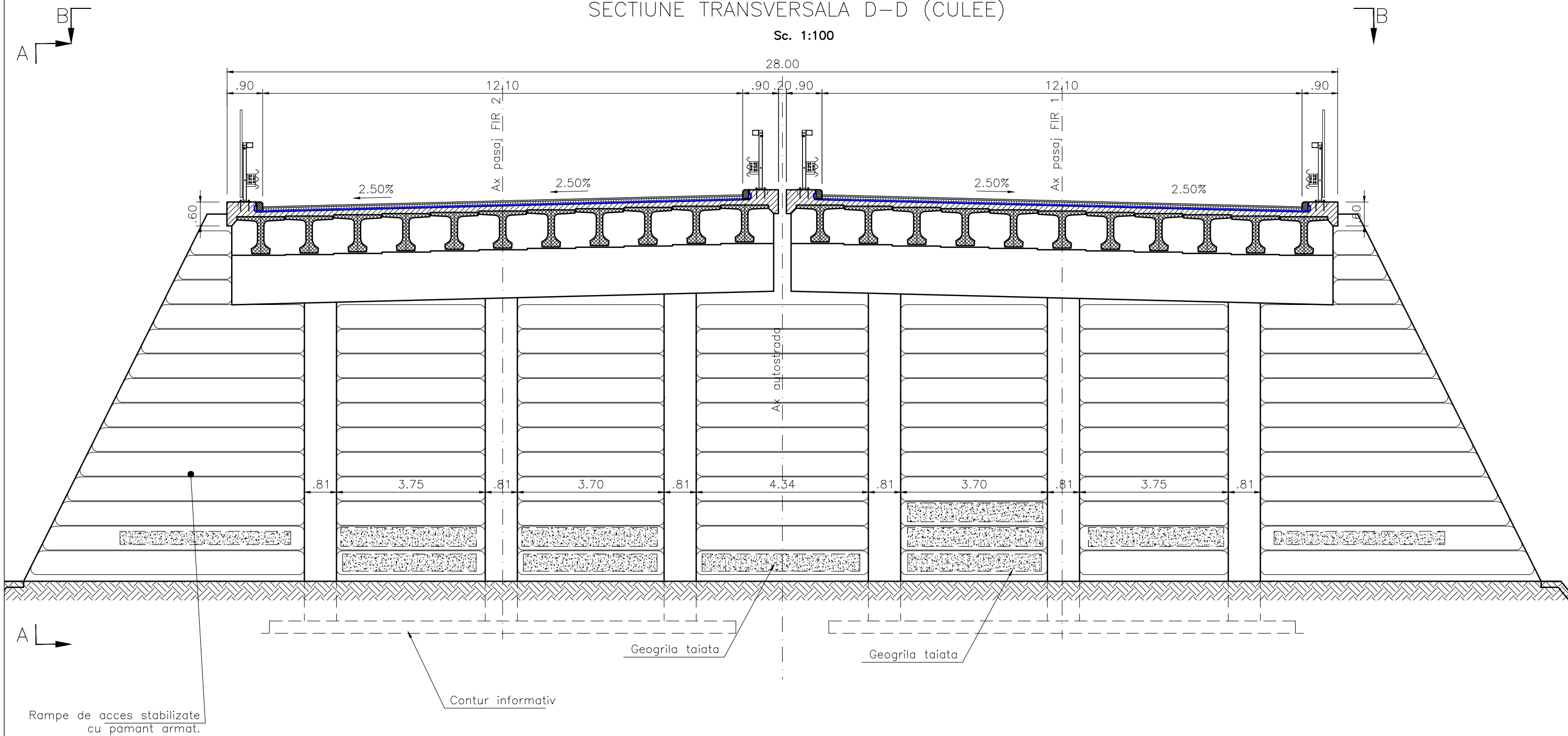
Revizie:	Data:
----------	-------

Verificator:		Nume:		Semnatura:		A4 B2 D	
PROIECTANT		DUBLEN ART		BENEFICIAR:		COMPANIA NATIONALA DE AUTOSTRAZI SI DRUMURI DIN ROMANIA	
Adresa: Ilfov, or. Magurele, str. Duzilor 70d.		Cod Postal: 077125		Telefon: 0720 584 098		E-mail: dublenart@gmail.com	
Sef proiect:		ing. Ion Cociorva		SCARA:		Intocmire Documentatie de Avizare a Lucrarilor de interventie, Proiect Tehnic, Deviz General	
Proiectat		ing. Ion Cociorva		DATA		Liste cu cantitati de lucrari, Caiet de sarcini si Detalii de executie, documentatie obtinere Avize si Acorduri (inclusiv Documentatie obtinere Certificat de Urbanism):	
Verificat		ing. V. Irimescu		05.2019		Pasaj pe A2 km 101+862, peste CF	
						DIRECTIA REGIONALA DE DRUMURI SI PODURI CONSTANTA	
						CONTRACT NR. 99/36043/17.05.19	
						FAZA DE PROIECTARE	
						DDE	
						PLAN Nr. 105	

RELEVU part.3

SECTIUNE TRANSVERSALA D-D (CULEE)

Sc. 1:100

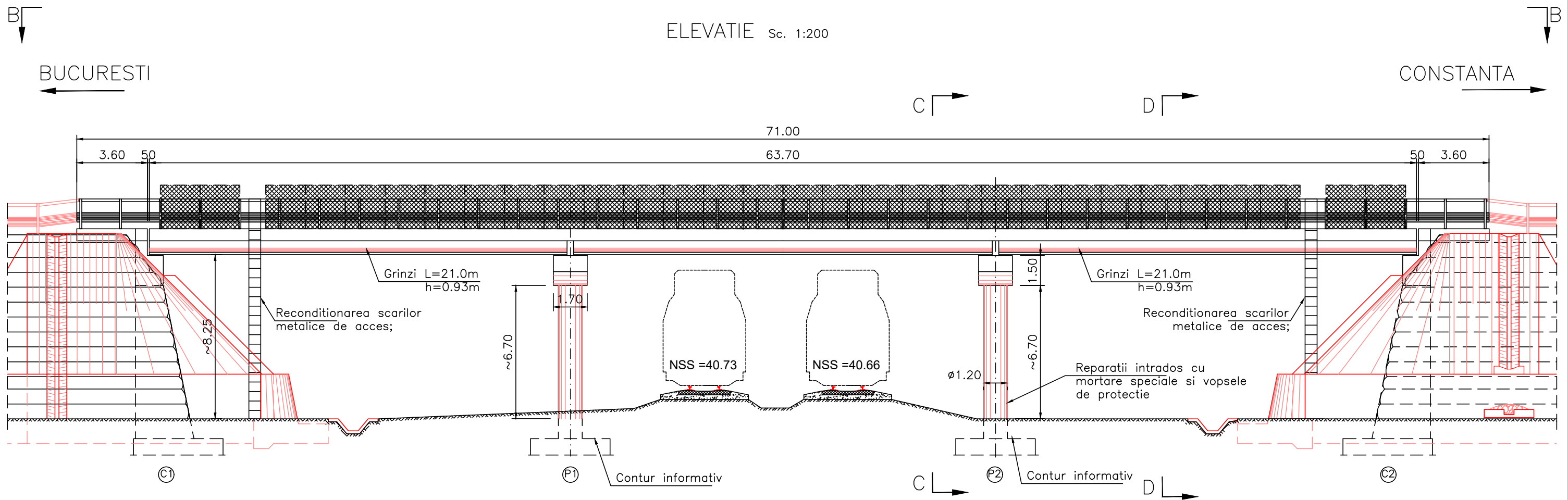


- CLASA DE INCARCARE: "E" (A80, V80)
- ZONA DE SEISMICITATE: $a_g=0,25g$; $T_c=1,0s$ (conform ind. P100-1/2013)
- CATEGORIA DE IMPORTANTA: "C"
- EXIGENTE DE CALITATE: A4, B2, D2
- ANUL CONSTRUCTIEI 2003



Verificator:		Nume:		Semnatura:		A4 B2 D		Referat Expertiza Nr.:	
PROIECTANT		DUBLEN ART		Adresa: Ilfov, or. Magurele, str. Duzilor 70d. Cod Postal: 077125 Telefon: 0720 584 098 E-mail: dublenart@gmail.com		BENEFICIAR:		COMPANIA NATIONALA DE AUTOSTRAZI SI DRUMURI DIN ROMANIA	
Sef proiect:		ing. Ion Cociorva		SCARA:		DIRECTIA REGIONALA DE DRUMURI SI PODURI CONSTANTA		CONTRACT NR. 99/36043/17.05.19	
Proiectat		ing. Ion Cociorva		DATA		Pasaj pe A2 km 101+862, peste CF		FAZA DE PROIECTARE DDE	
Verificat		ing. V. Irimescu		05.2019		RELEVU part.4		PLAN Nr. 106	

ELEVATIE Sc. 1:200



LUCRARI PROIECTATE

La infrastructuri:

- Curatarea betonului si repararea acestuia cu mortare speciale;
- Protectia integrala cu vopsele speciale anticorozive pentru betoane;
- Executia de dispozitive antisismice.

La suprastructuri:

- Curatarea suprafete si repararea acestuia cu mortare speciale (lisa parapet, intrados placa si grinzi);
- Protectia integrala cu vopsele speciale anticorozive pentru betoane;
- Desfacerea caii existente si a bordurilor;
- Demontarea parapetilor si reconditionarea acestora;
- Refacere strat suport hidroizolatie cu mortare speciale, prin intermediul caruia se va asigura panta de scurgere transversala si longitudinala de pe pasaj;
- Executia unei hidroizolatii alcătuita din materiale performante;
- Executia protectiei hidroizolatiei- conform AND 546/2013;
- Asternerea asfaltului pe cale in doua straturi in conformitate cu AND 546/2013 (BAP16 5+4cm);
- Remontarea parapetilor;
- Montarea de borduri de granit;
- Montare guri de scurgere noi cu tuburi prelungitoare;
- Inlocuirea dispozitivelor de acoperire a rosturilor de dilatatie.

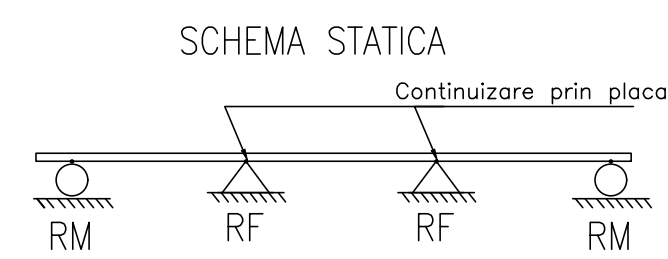
La racordari cu terasamentele si rampe:

- Reconditionarea scarilor metalice de acces;
 - Curatarea/reconditionarea santurilor de scurgere a apelor de la baza rampelor si corectarea acestora unde este cazul;
 - Frezare si completare sistem rutier pe rampe de acces pentru corectie linie (lungimea necesara 100m pe fiecare rampa);
 - Completarea rampelor astfel incat profilul longitudinal rezultat sa asigure scurgerea apelor;
 - Consolidarea rampelor si a racordarilor din pamant armat, prin realizarea unui zid de sprijin de picior la baza rampei pe 10.0m si in fata culeelor, completarea cu pamant pana la coronamentul zidului si pereerea noului taluz cu placi prefabricate din beton - (conform solutie 2B)
- Executie casieri la capetele pasajului.
- Inlocuire parapet direcional pe rampe cu parapet nivel de protectie H4b.



- CLASA DE INCARCARE: "E" (A30, V80)
- ZONA DE SEISMICITATE: $a_g=0,25g$; $T_c=1.0s$ (conform ind. P100-1/2013)
- CATEGORIA DE IMPORTANTA: "C"
- EXIGENTE DE CALITATE: A4, B2, D2
- ANUL CONSTRUCTIEI 2003

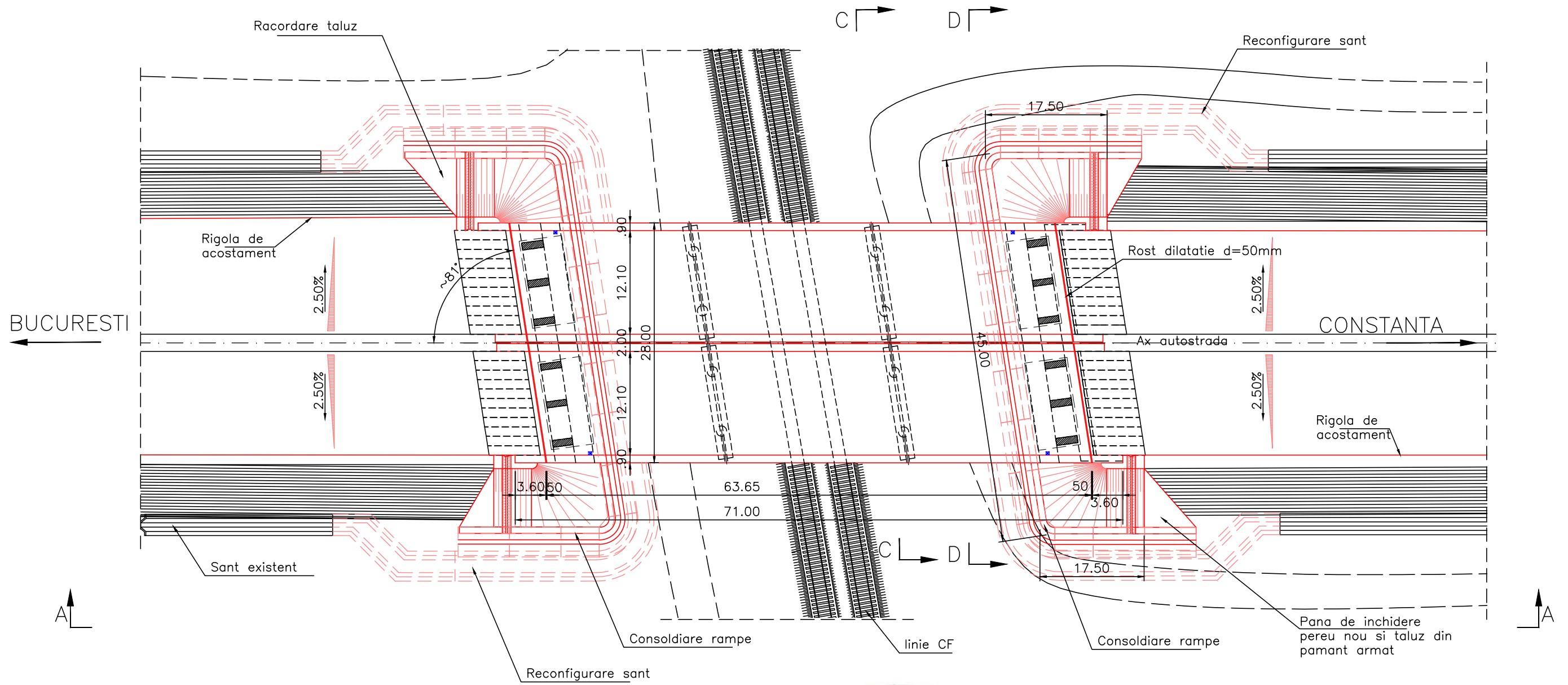
LEGENDA	
	Lucrari existente
	Lucrari noi
	Lucrari demolare



Revizie:	Data:
----------	-------

Verificator:	Nume:	Semnatura:	A4 B2 D	Referat Expertiza Nr.:
PROIECTANT	DUBLEN ART		BENEFICIAR:	CONTRACT NR.
	Adresa: Ilfov, or. Magurele, str. Duzilor 70d. Cod Postal: 077125 Telefon: 0720 584 098 E-mail: dublenart@gmail.com		COMPANIA NATIONALA DE AUTOSTRAZI SI DRUMURI DIN ROMANIA	99/36043/17.05.19
Sef proiect:	ing. Ion Cociorva		DIRECTIA REGIONALA DE DRUMURI SI PODURI CONSTANTA	FAZA DE PROIECTARE
Proiectat	ing. Ion Cociorva	SCARA:	„Intocmire Documentatie de Avizare a Lucrarilor de Interventie, Proiect Tehnic, Deviz General, Liste cu cantitati de lucrari, Caiet de sarcini si Detalii de executie, documentatie obtinere Avize si Acorduri (inclusiv Documentatie obtinere Certificat de Urbanism):	DDE
Verificat	ing. V. Irimescu	DATA	Pasaj pe A2 km 101+862, peste CF	PLAN Nr.
		05.2019	DISPOZITIE GENERALA part.1	201

VEDERE IN PLAN B-B sc. 1:500



- CLASA DE INCARCARE: "E" (A30, V80)
 - ZONA DE SEISMICITATE: $a_g=0,25g$; $T_c=1.0s$
 (conform ind. P100-1/2013)
 - CATEGORIA DE IMPORTANTA: "c"
 - EXIGENTE DE CALITATE: A4, B2, D2
 -ANUL CONSTRUCȚIEI 2003



LEGENDA	
	Lucrari existente
	Lucrari noi
	Lucrari demolare

Revizie:	Data:
----------	-------

Verificator:	Nume:	Semnatura:	Cerinta:	Referat Expertiza Nr.:
PROIECTANT	DUBLEN ART		BENEFICIAR:	
	Adresa: Ilfov, or. Magurele, str. Duzilor 70d. Cod Postal: 077125 Telefon: 0720 584 098 E-mail: dublenart@gmail.com		COMPANIA NATIONALA DE AUTOSTRAZI SI DRUMURI DIN ROMANIA	
Sef proiect:	ing. Ion Cociorva		DIRECTIA REGIONALA DE DRUMURI SI PODURI CONSTANTA	
Proiectat	ing. Ion Cociorva		CONTRACT NR. 99/36043/17.05.19	
Verificat	ing. V. Irimescu		FAZA DE PROIECTARE	
		SCARA:	DDE	
		DATA	PLAN Nr.	
		05.2019	202	
			DISPOZITIE GENERALA part.2	

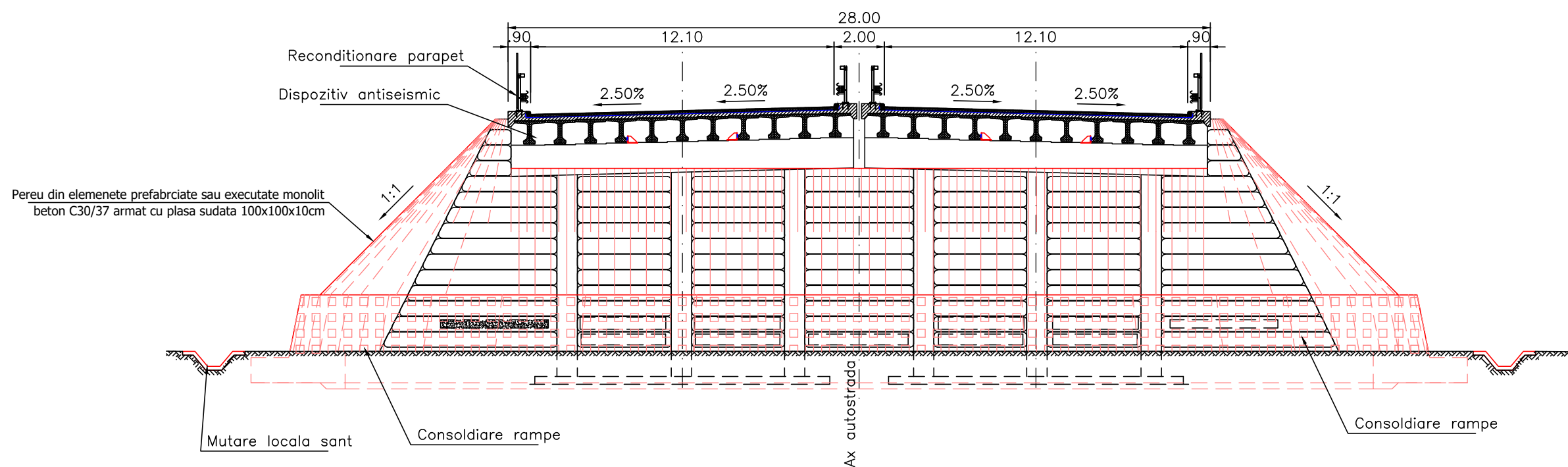


Intocmire Documentatie de Avizare a Lucrarilor de interventie, Proiect Tehnic, Deviz General, Liste cu cantitati de lucrari, Caiet de sarcini si Detalii de executie, documentatie obtinere Avize si Acorduri (inclusiv Documentatie obtinere Certificat de Urbanism)

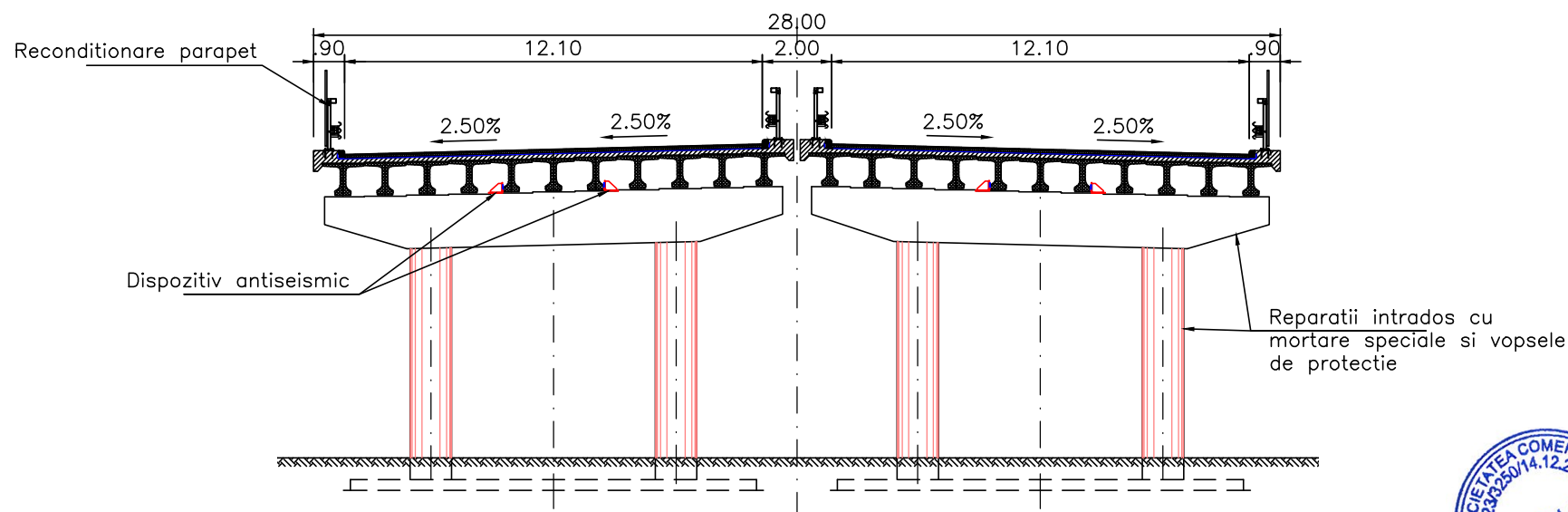
Pasaj pe A2 km 101+862, peste CF

SECTIUNE TRANSVERSALA D-D (CULEE)

Sc. 1:100



SECTIUNE TRANSVERSALA C-C (pile) sc. 1:100



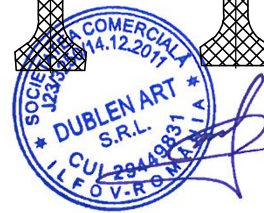
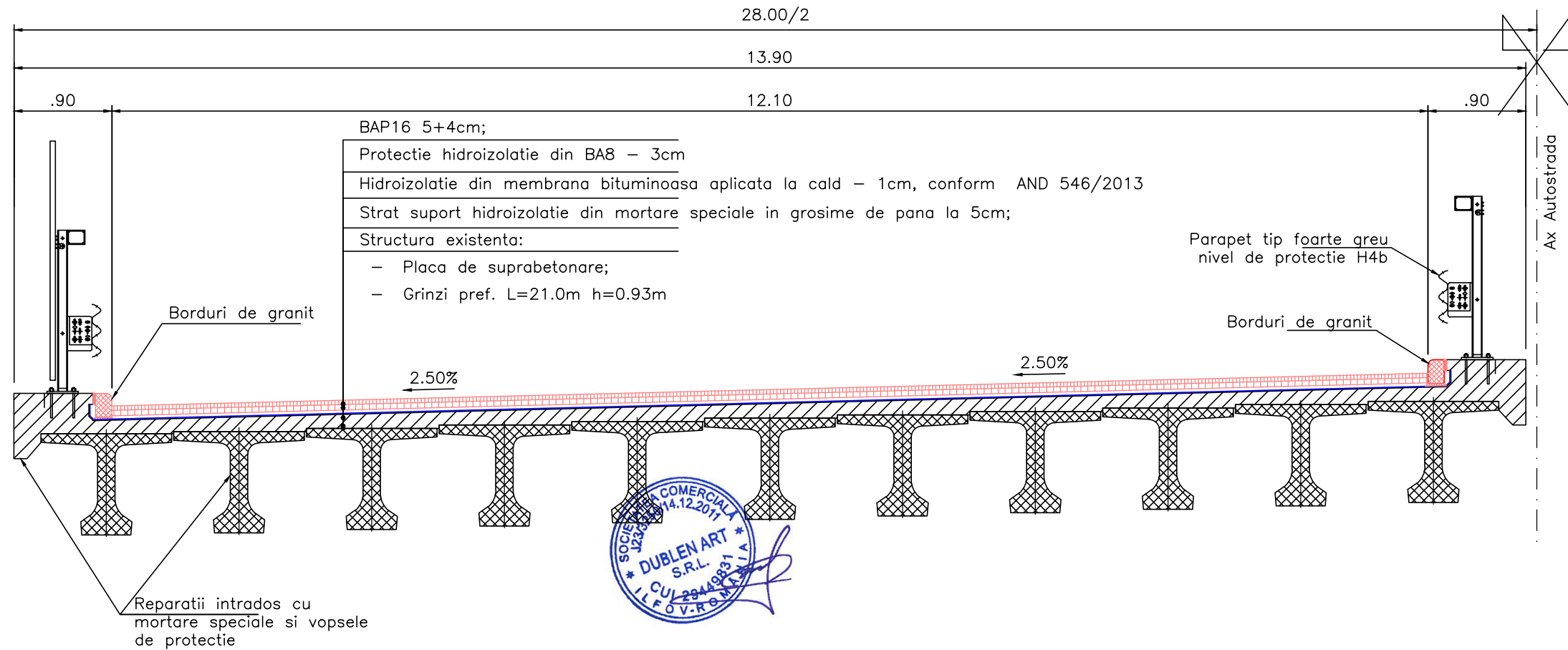
LEGENDA	
	Lucrari existente
	Lucrari noi
	Lucrari demolare



Verificator:	Nume:	Semnatura:	Cerinta:	Referat Expertiza Nr.:
			A4 B2 D	
PROIECTANT DUBLEN ART Adresa: Ilfov, or. Magurele, str. Duzilor 70d. Cod Postal: 077125 Telefon: 0720 584 098 E-mail: dublenart@gmail.com			BENEFICIAR: COMPANIA NATIONALA DE AUTOSTRAZI SI DRUMURI DIN ROMANIA	
Sef proiect: ing. Ion Cociorva			DIRECTIA REGIONALA DE DRUMURI SI PODURI CONSTANTA	
Proiectat: ing. Ion Cociorva			CONTRACT NR. 99/36043/17.05.19	
Verificat: ing. V. Irimescu			FAZA DE PROIECTARE	
SCARA: DATA 05.2019			DDE	
			PLAN Nr. 203	
Intocmire Documentatie de Avizare a Lucrarilor de interventie, Proiect Tehnic, Deviz General, Liste cu cantitati de lucrari, Caiet de sarcini si Detalii de executie, documentatie obtinere Avize si Acorduri (inclusiv Documentatie obtinere Certificat de Urbanism).				
Pasaj pe A2 km 101+862, peste CF				
DISPOZITIE GENERALA part.3				

SECTIUNE TRANSVERSALA

Sc. 1:50



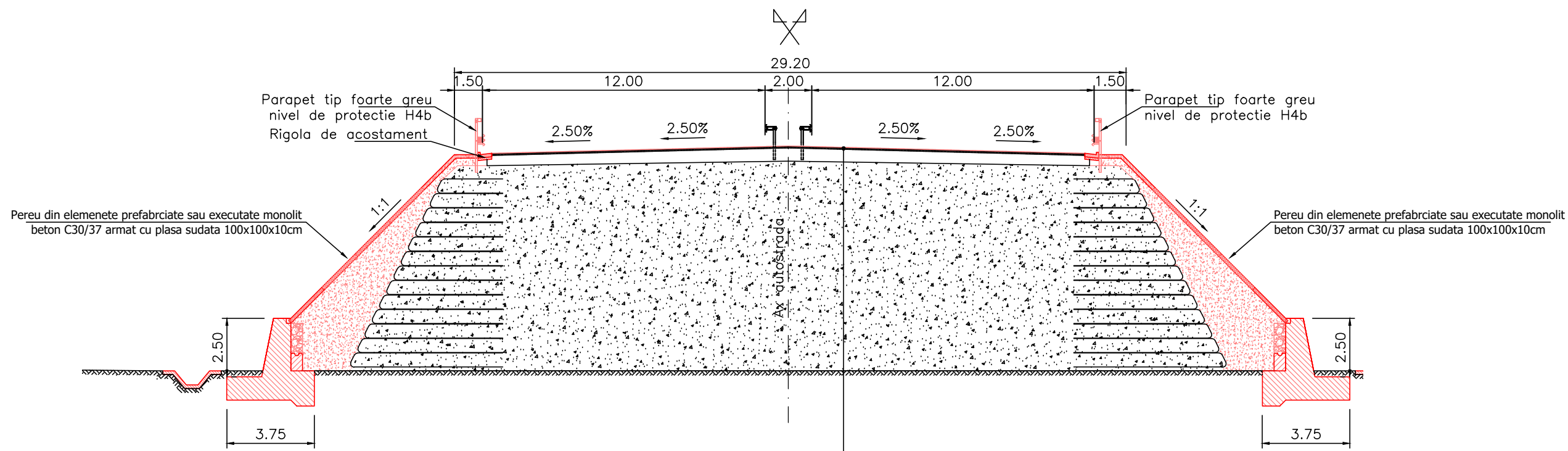
LEGENDA	
	Lucrari existente
	Lucrari noi
	Lucrari demolare

Revizie:	Data:
----------	-------

Verificator:	Nume:	Semnatura:	Cerinta:	Referat Expertiza Nr.:
			A4 B2 D	
PROIECTANT DUBLEN ART Adresa: Ilfov, or. Magurele, str. Duzilor 70d. Cod Postal: 077125 Telefon: 0720 584 098 E-mail: dublenart@gmail.com			BENEFICIAR: COMPANIA NATIONALA DE AUTOSTRAZI SI DRUMURI DIN ROMANIA DIRECTIA REGIONALA DE DRUMURI SI PODURI CONSTANTA	
Sef proiect:	ing. Ion Cociorva	SCARA:	Intocmire Documentatie de Avizare a Lucrarilor de interventie, Proiect Tehnic, Deviz General. Liste cu cantitati de lucrari, Caiet de sarcini si Detalii de executie, documentatie obtinere Avize si Acorduri (inclusiv Documentatie obtinere Certificat de Urbanism): Pasaj pe A2 km 101+862, peste CF	
Proiectat:	ing. Ion Cociorva	DATA:	FAZA DE PROIECTARE	
Verificat:	ing. V. Irimescu	05.2019	DDE PLAN Nr. 204	

SECTIUNE TRANSVERSALA PE RAMPE

Sc. 1:50



Realizarea unui zid de sprijin de picior la baza rampei **pe maxim 10.0m lungime** si in fata culelor, completarea cu pamant pana la coronamentul zidului si pereerea noului taluz cu placi prefabricate din beton. In aceasta solutie se vor putea realiza si casieri de dirijare a apelor la capetele pasajului si pe rampe.

- Strat de uzura din MAS 16 (in grosmie de 4cm)
- Reprofile cale cu BAD20 (in grosime de 6cm)

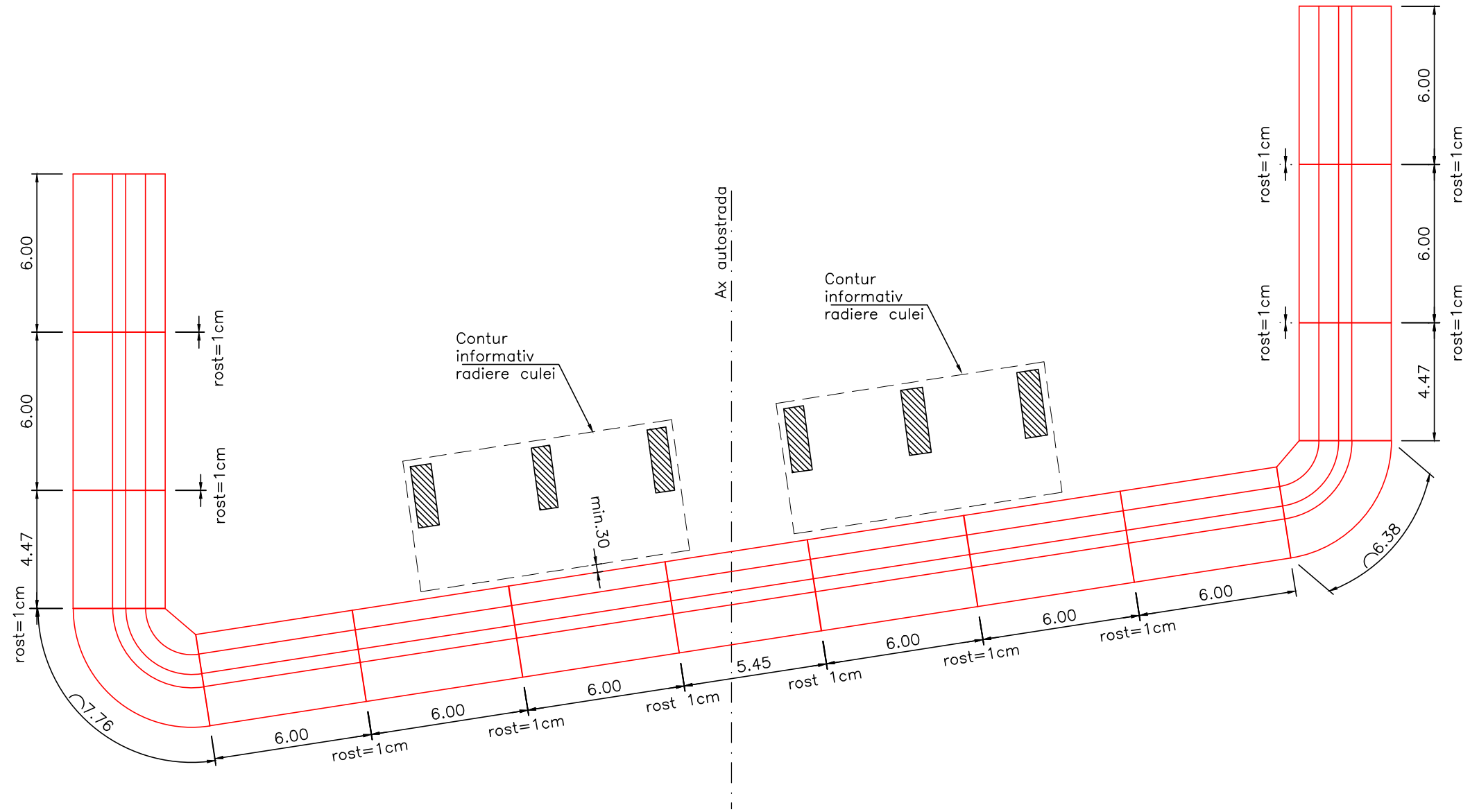


LEGENDA	
	Lucrari existente
	Lucrari noi
	Lucrari demolare

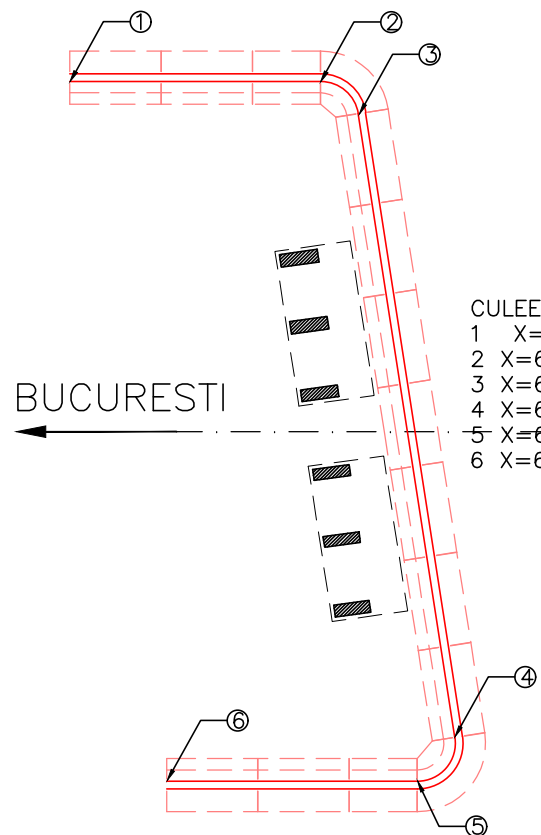
Revizie:	Data:
----------	-------

Verificator:	Nume:	Semnatura:	Cerinta:	Referat Expertiza Nr.:
			A4 B2 D	
PROIECTANT DUBLEN ART Adresa: Ilfov, or. Magurele, str. Duzilor 70d. Cod Postal: 077125 Telefon: 0720 584 098 E-mail: dublenart@gmail.com			BENEFICIAR: COMPANIA NATIONALA DE AUTOSTRAZI SI DRUMURI DIN ROMANIA DIRECTIA REGIONALA DE DRUMURI SI PODURI CONSTANTA	
Sef proiect:	ing. Ion Cociorva	SCARA:	Intocmire Documentatie de Avizare a Lucrarilor de Interventie, Proiect Tehnic, Deviz General, Liste cu cantitati de lucrari, Caiet de sarcini si Detalii de executie, documentatie obtinere Avize si Acorduri (inclusiv Documentatie obtinere Certificat de Urbanism): Pasaj pe A2 km 101+862, peste CF	
Proiectat:	ing. Ion Cociorva	DATA:	SECTIUNE TRANSVERSALA PE RAMPE	
Verificat:	ing. V. Irimescu	05.2019	CONTRACT NR. 99/36043/17.05.19 FAZA DE PROIECTARE DDE PLAN Nr. 205	

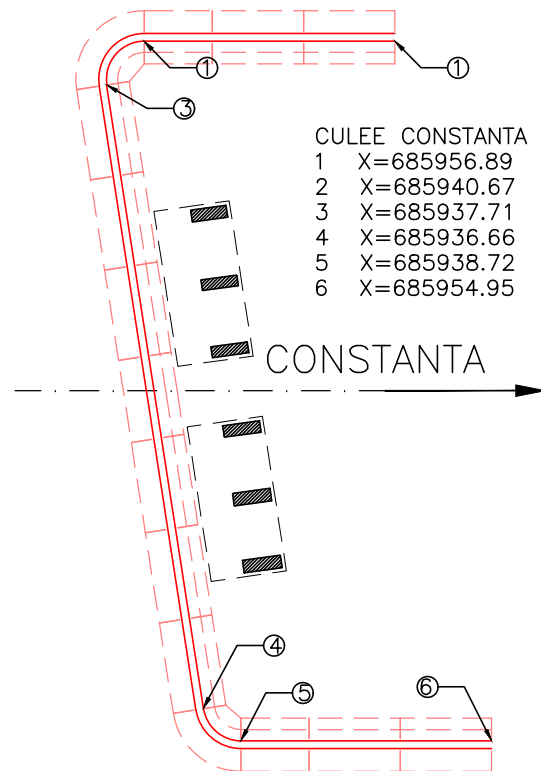
VEDERE IN PLAN B-B Sc. 1:200



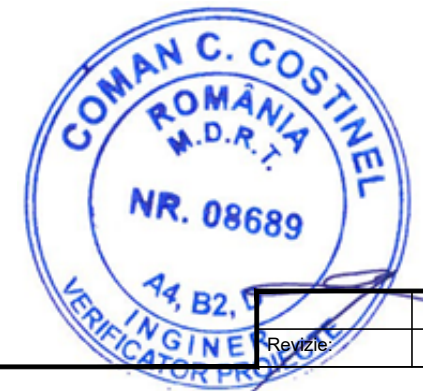
VEDERE IN PLAN TRASARE ZID Sc. 1:500



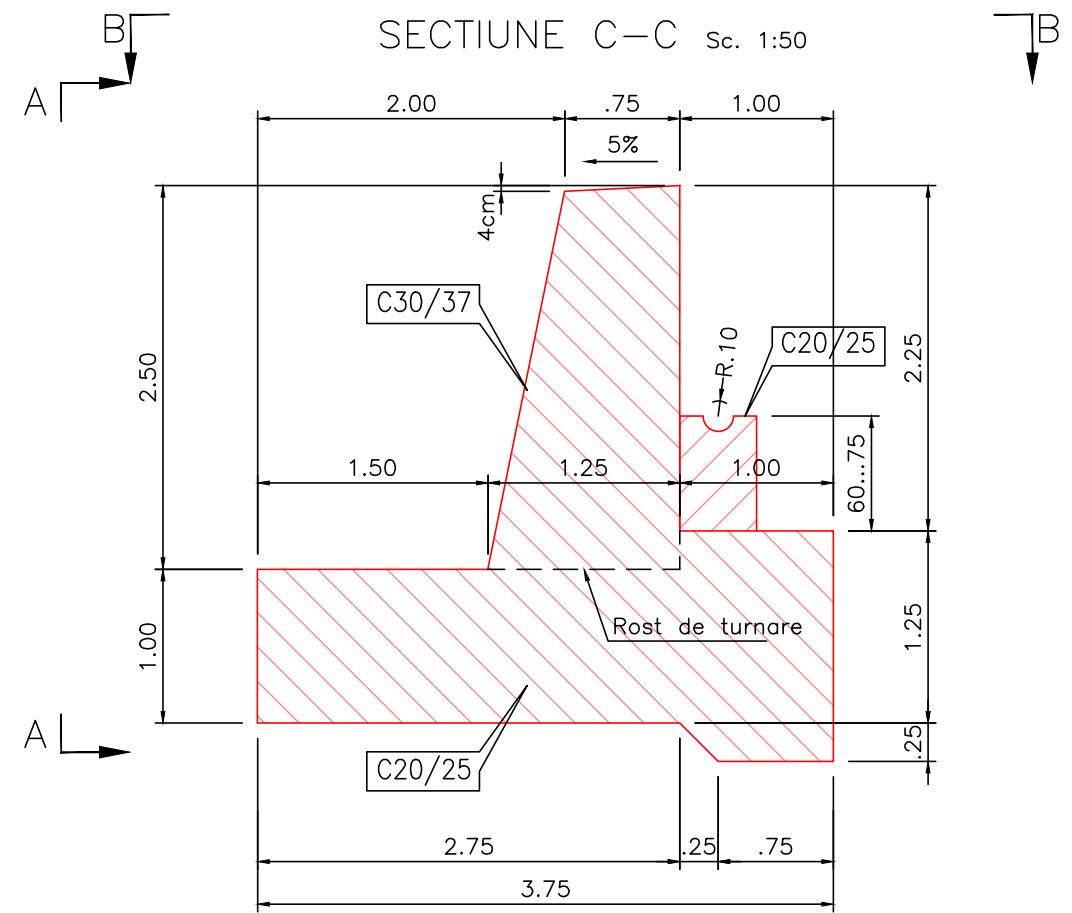
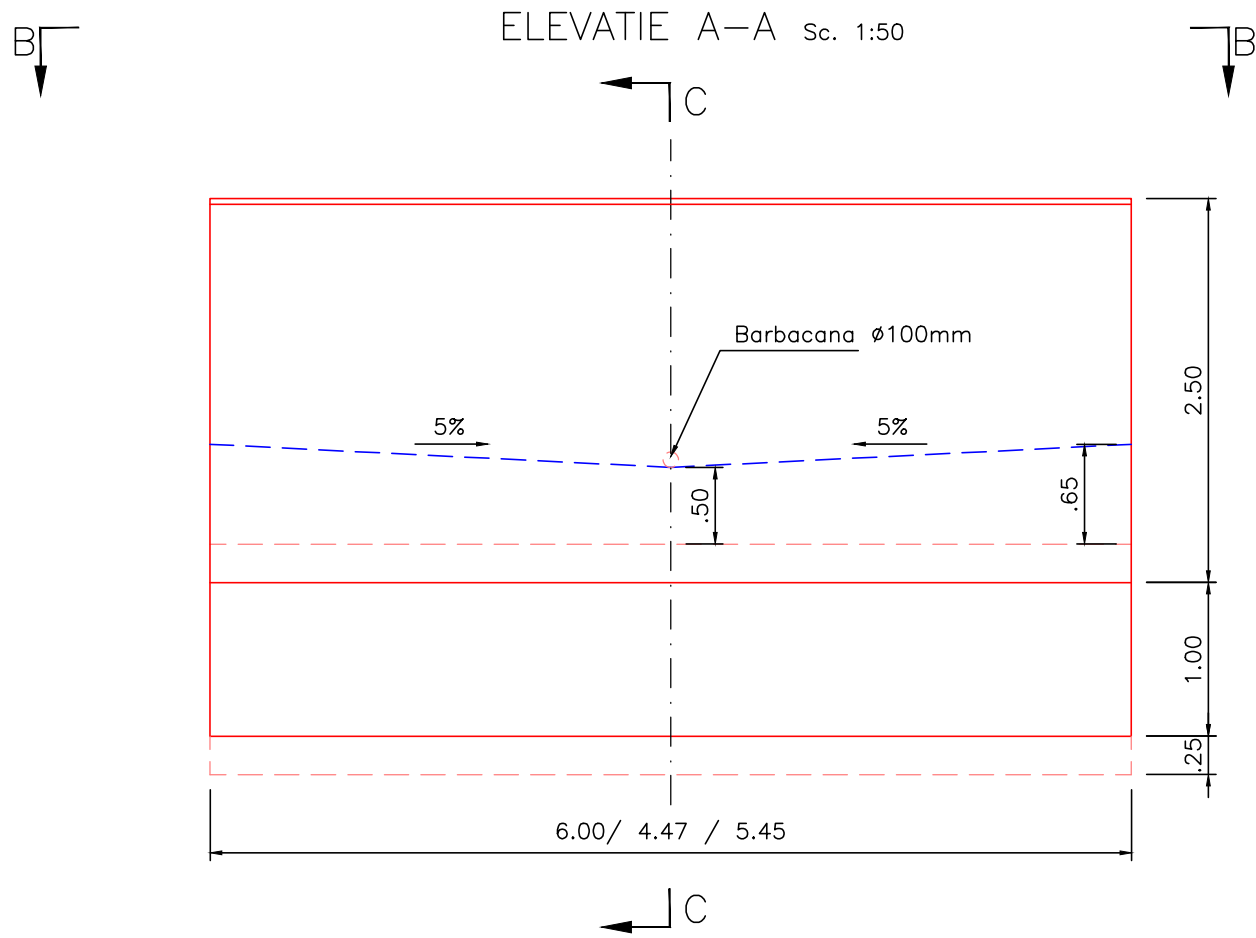
- CULEE BUCURESTI
- 1 X=685872.05 Y=326474.92
 - 2 X=685888.28 Y=326471.98
 - 3 X=685890.34 Y=326469.45
 - 4 X=685889.29 Y=326427.95
 - 5 X=685886.33 Y=326425.54
 - 6 X=685870.11 Y=326428.4



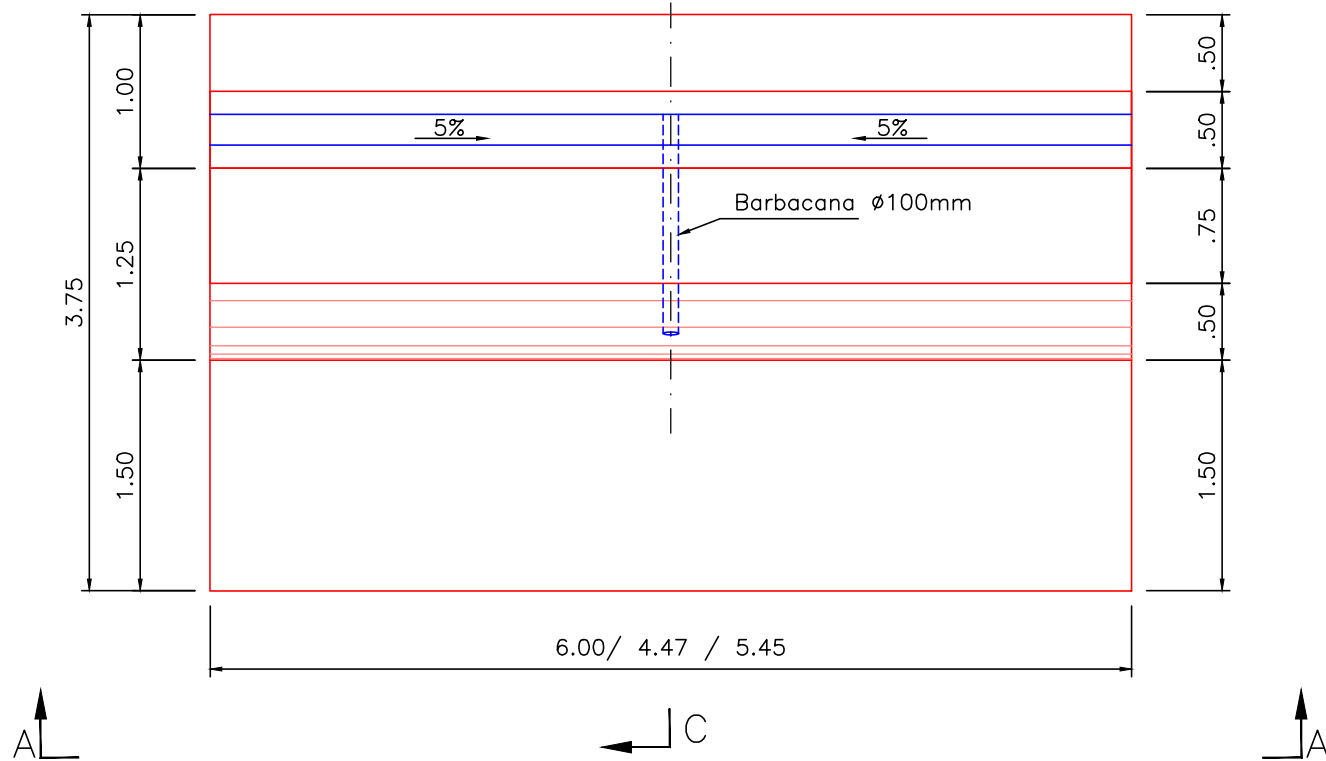
- CULEE CONSTANTA
- 1 X=685956.89 Y=326459.50
 - 2 X=685940.67 Y=326462.45
 - 3 X=685937.71 Y=326460.04
 - 4 X=685936.66 Y=326418.54
 - 5 X=685938.72 Y=326416.01
 - 6 X=685954.95 Y=326413.07



Verificator:		Nume:		Semnatura:		Cerinta:		Referat Expertiza Nr.:	
PROIECTANT		DUBLEN ART		BENEFICIAR:		COMANIA NATIONALA DE AUTOSTRAZI SI DRUMURI DIN ROMANIA		CONTRACT NR.	
Adresa: Ilfov, or. Magurele, str. Duzilor 70d.		Cod Postal: 077125		Telefon: 0720 584 098		E-mail: dublenart@gmail.com		99/36043/17.05.19	
Sef proiect:	ing. Ion Cociorva	SCARA:	Intocmire Documentatie de Avizare a Lucrarilor de interventie, Proiect Tehnic, Deviz General		FAZA DE PROIECTARE		DDE		
Proiectat	ing. Ion Cociorva	DATA	Liste cu cantitati de lucrari, Caiet de sarcini si Detalii de executie, documentatie obtinere Avize si Acorduri (inclusiv Documentatie obtinere Certificat de Urbanism):		PLAN ZID DE SPRIJIN		301		
Verificat	ing. V. Irimescu	05.2019	Pasaj pe A2 km 101+862, peste CF						



VEDERE IN PLAN B-B Sc. 1:50



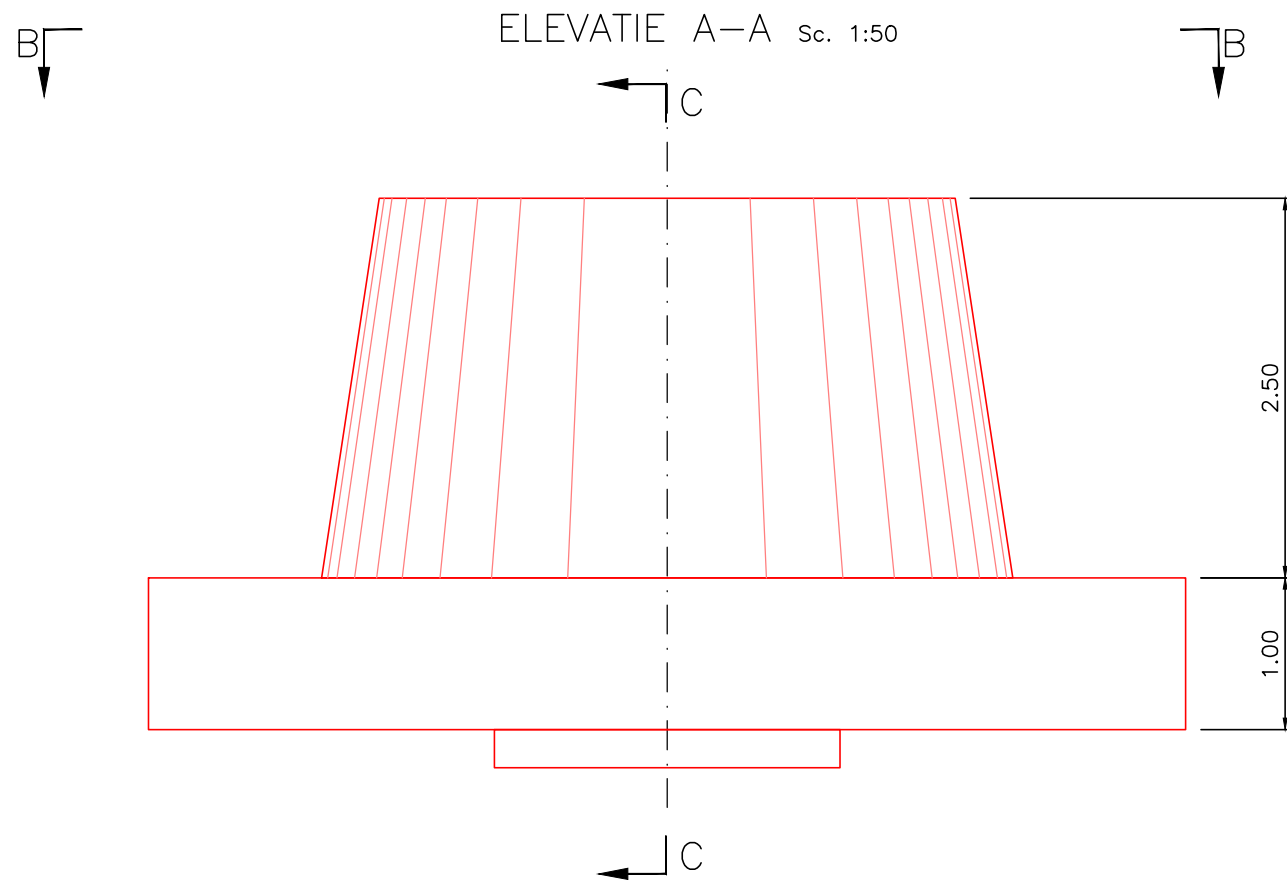
RADIER - fundatii	
Beton	C20/25
Otel	-
Clasa de expunere	XC3
Valoare maxima A/C	0.60
Dozaj minim ciment (kg/m ³)	280
Dimensiuni agregate	32mm
Strat de acoperire armatura	min.70mm

ELEVATIE CULEI	
Beton	C30/37
Otel	BST500S
Clasa de expunere	XC4; XF2
Valoare maxima A/C	0.55
Dozaj minim ciment (kg/m ³)	350
Dimensiuni agregate	16mm
Strat de acoperire armatura	50mm

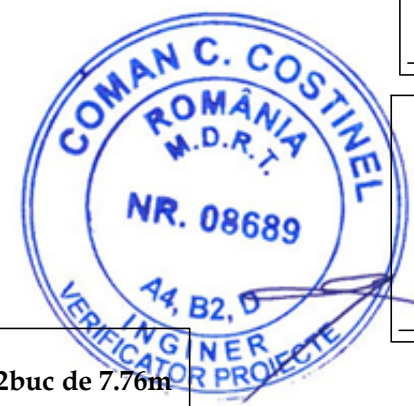
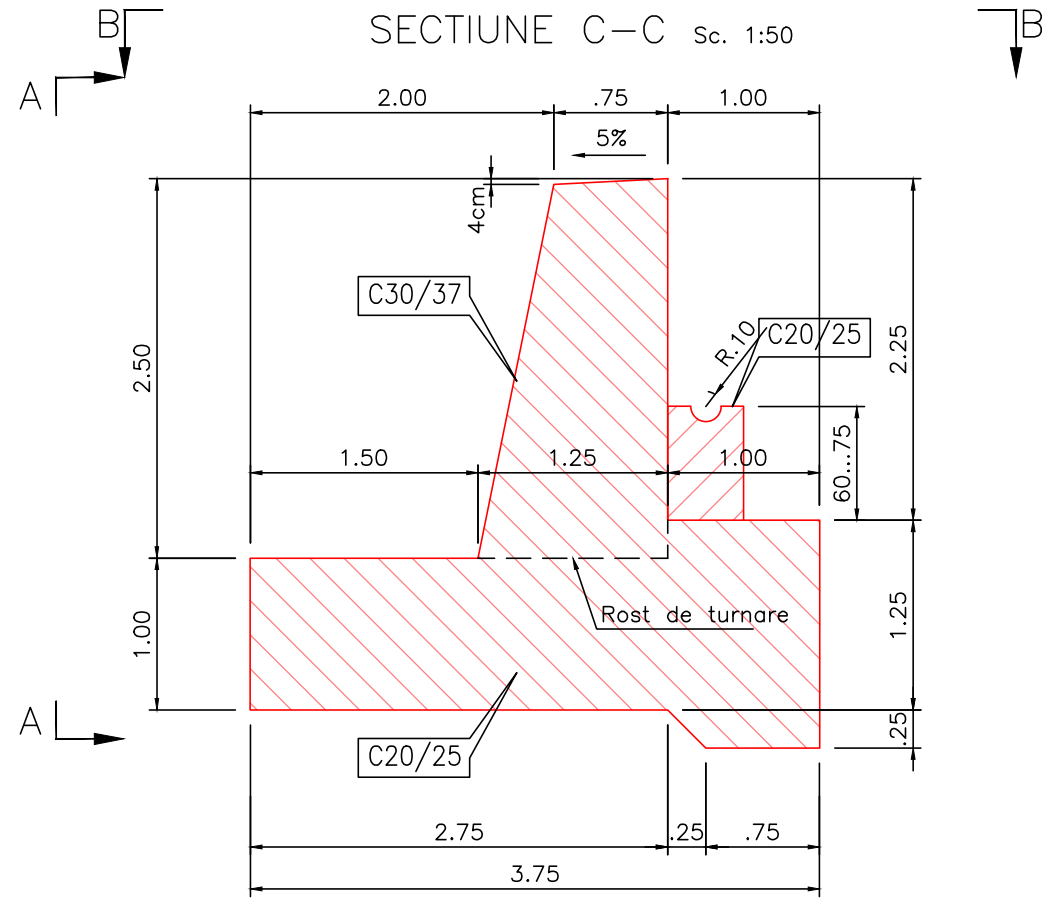
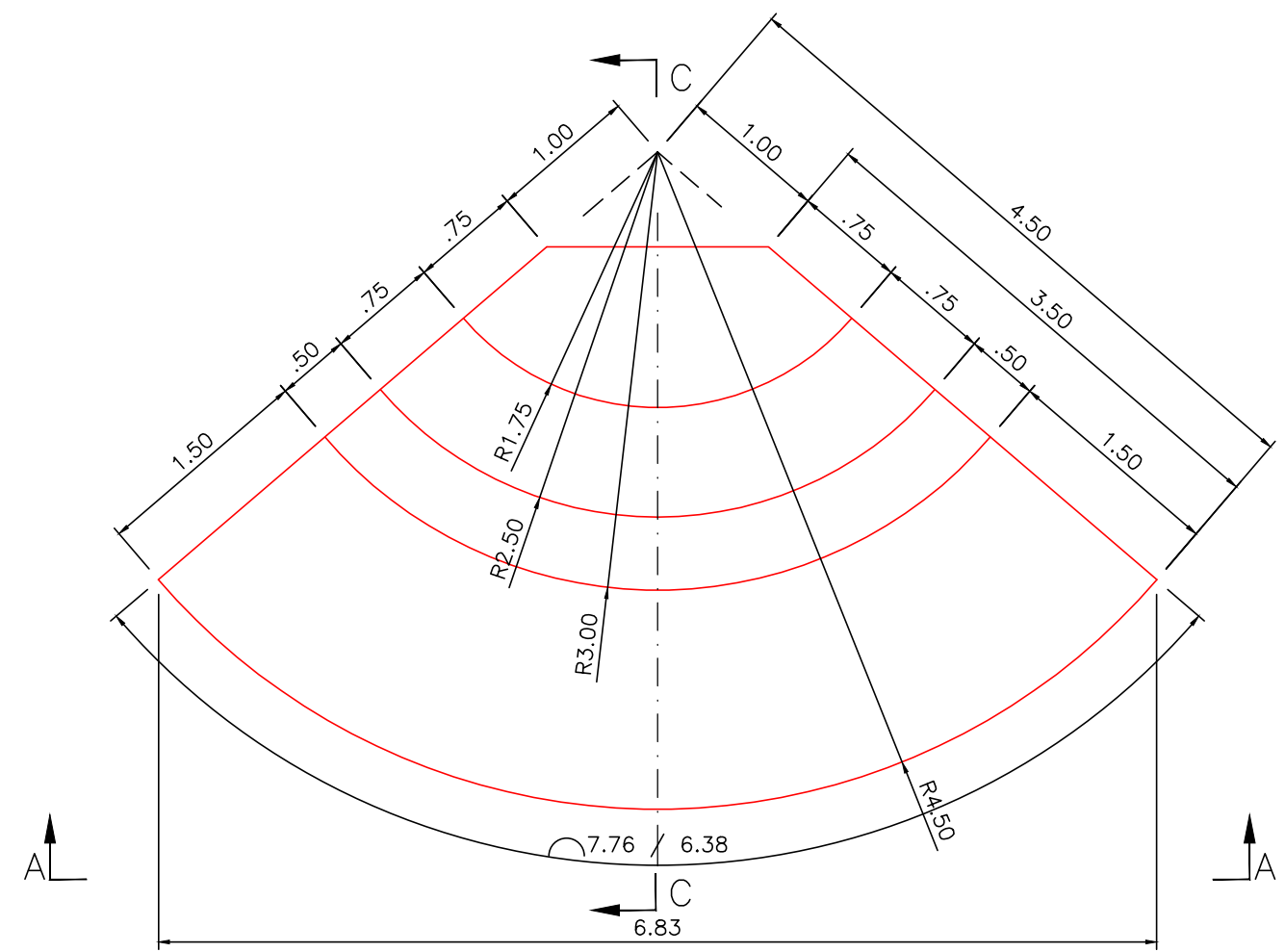
**Total tronson de 6.0m = 2x10 buc
tronson de 4.47m = 2 x 2 buc
tronson de 5.45m = 2 x 1buc**

Revizie:	Data:
----------	-------

Verificator:		Nume:		Semnatura:		Cerinta:		Referat Expertiza Nr.:	
PROIECTANT		DUBLEN ART		Adresa: Ilfov, or. Magurele, str. Duzilor 70d. Cod Postal: 077125 Telefon: 0720 584 098 E-mail: dublenart@gmail.com		BENEFICIAR:		COMPANIA NATIONALA DE AUTOSTRAZI SI DRUMURI DIN ROMANIA	
Sef proiect:		ing. Ion Cociorva		SCARA:		DIRECTIA REGIONALA DE DRUMURI SI PODURI CONSTANTA		CONTRACT NR. 99/36043/17.05.19	
Proiectat		ing. Ion Cociorva		DATA		Pasaj pe A2 km 101+862, peste CF		FAZA DE PROIECTARE	
Verificat		ing. V. Irimescu		05.2019		COFRAJ ZID DE SPRIJIN		PLAN Nr. 302	



VEDERE IN PLAN B-B Sc. 1:50



RADIER - fundatii	
Beton	C20/25
Otel	-
Clasa de expunere	XC3
Valoare maxima A/C	0.60
Dozaj minim ciment (kg/m ³)	280
Dimensiuni agregate	32mm
Strat de acoperire armatura	min.70mm

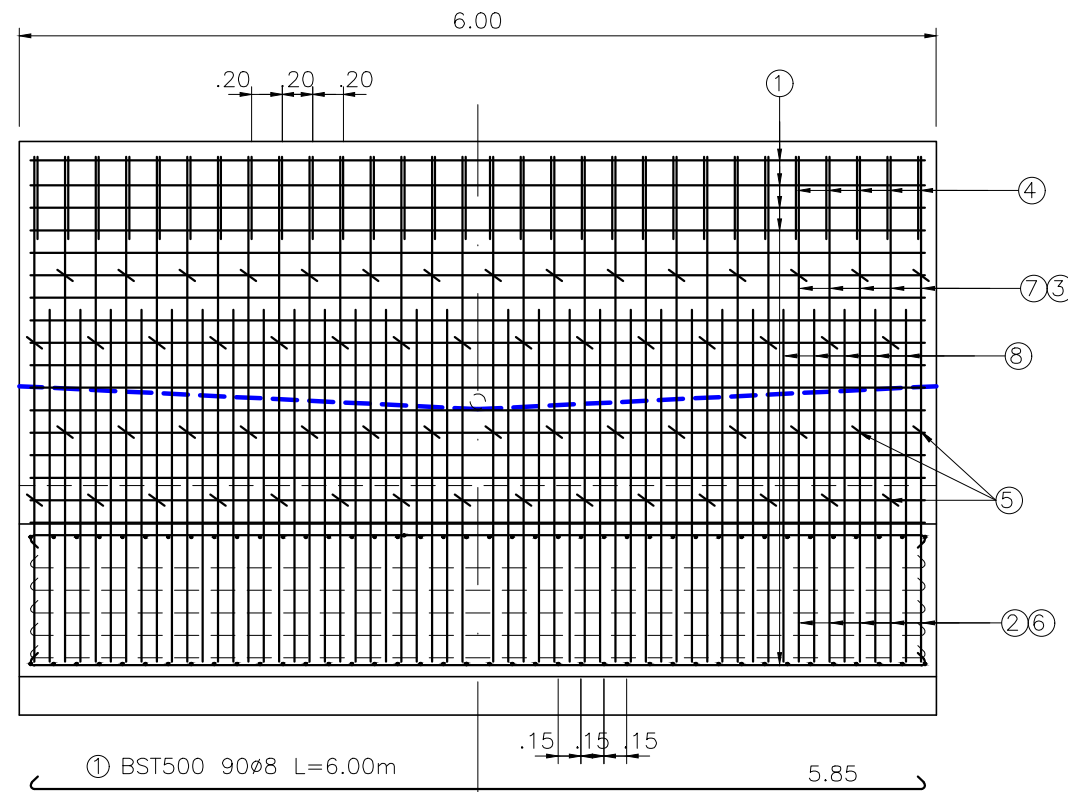
ELEVATIE CULEI	
Beton	C30/37
Otel	BST500S
Clasa de expunere	XC4; XF2
Valoare maxima A/C	0.55
Dozaj minim ciment (kg/m ³)	350
Dimensiuni agregate	16mm
Strat de acoperire armatura	50mm

Total 2buc de 7.76m
2buc de 6.38m

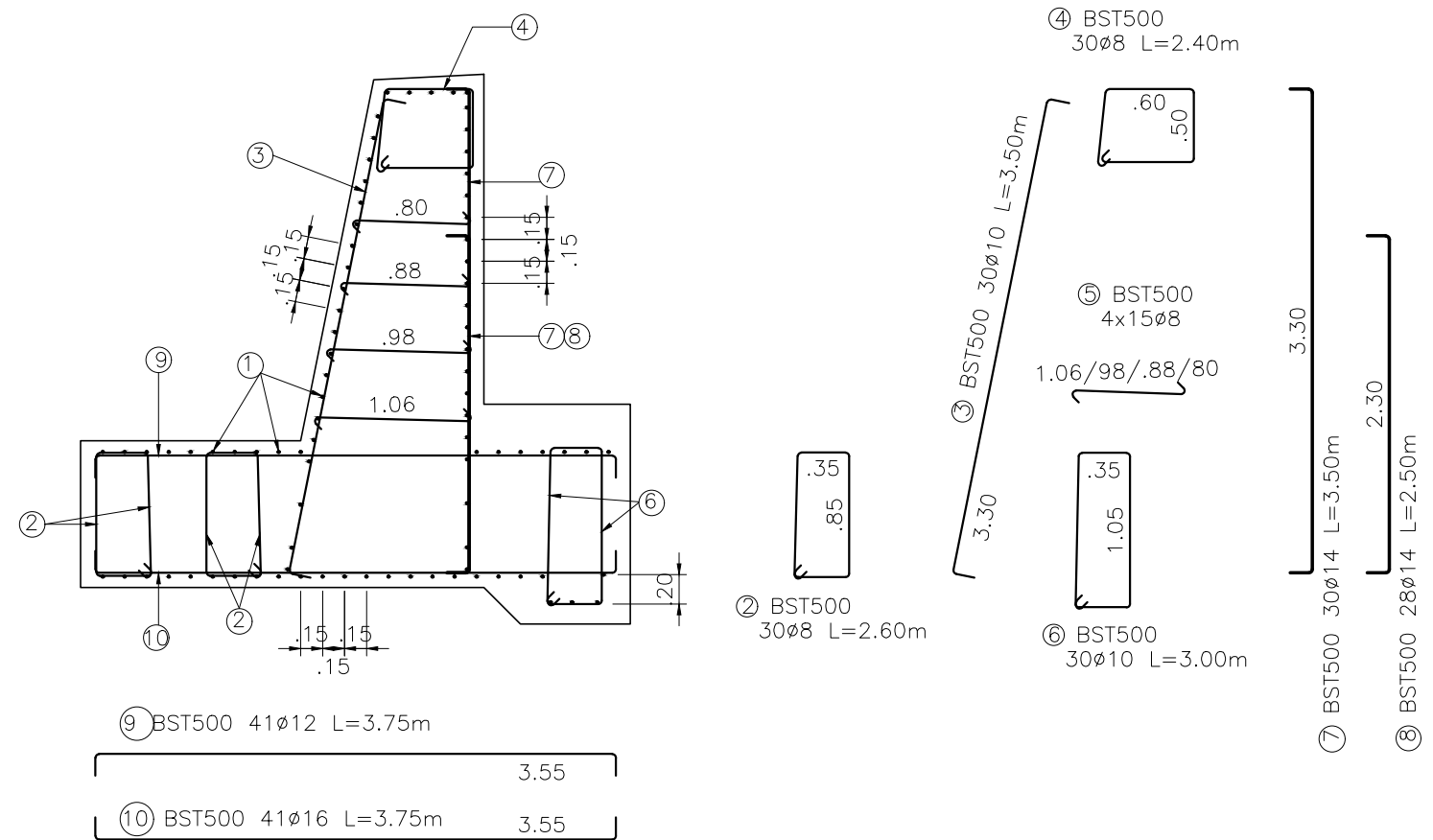
Revizie:	Data:
----------	-------

Verificator:	Nume:	Semnatura:	A4 B2 D	Referat Expertiza Nr.:
PROIECTANT DUBLEN ART Adresa: Ilfov, or. Magurele, str. Duzilor 70d. Cod Postal: 077125 Telefon: 0720 584 098 E-mail: dublenart@gmail.com			BENEFICIAR: COMPANIA NATIONALA DE AUTOSTRAZI SI DRUMURI DIN ROMANIA DIRECTIA REGIONALA DE DRUMURI SI PODURI CONSTANTA	
Sef proiect:	ing. Ion Cociorva	<i>[Signature]</i>	SCARA:	Intocmire Documentatie de Avizare a Lucrarilor de Interventie, Proiect Tehnic, Deviz General, Liste cu cantitati de lucrari, Caiet de sarcini si Detalii de executie, documentatie obtinere Avize si Acorduri (inclusiv Documentatie obtinere Certificat de Urbanism):
Proiectat	ing. Ion Cociorva	<i>[Signature]</i>	DATA	Pasaj pe A2 km 101+862, peste CF
Verificat	ing. V. Irimescu	<i>[Signature]</i>	05.2019	COFRAJ ZID DE SPRIJIN
				CONTRACT NR. 99/36043/17.05.19
				FAZA DE PROIECTARE DDE
				PLAN Nr. 303

ELEVATIE A-A Sc. 1:50



SECTIUNE C-C Sc. 1:50



EXTRAS PENTRU UN TRONSON DE 6.00m

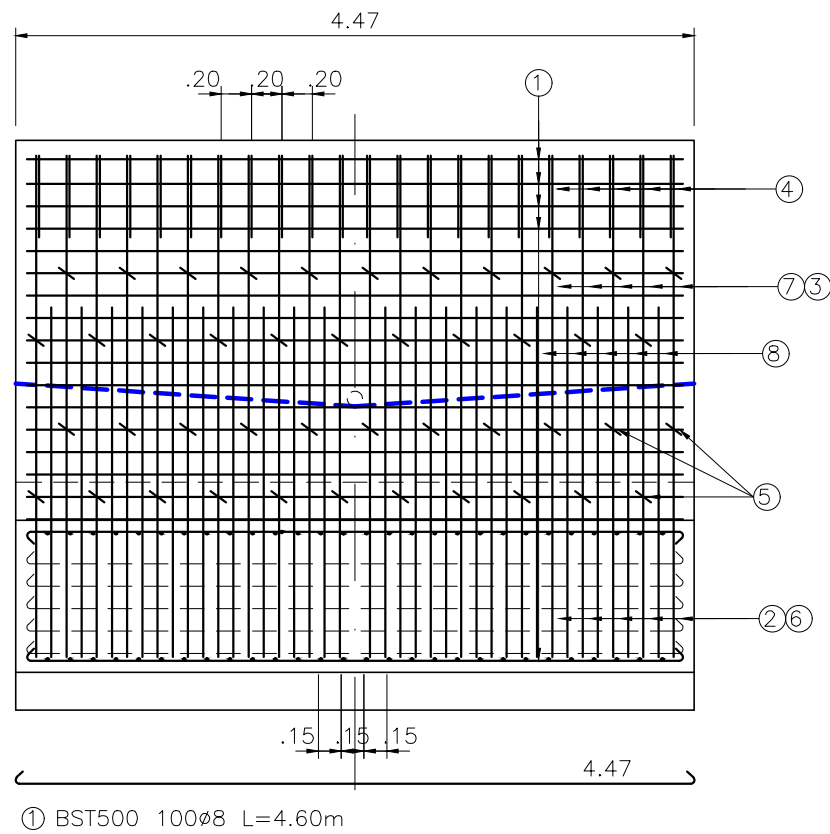
Marca	Diam. (mm)	Nr.bare	L (m)	BST 500				
				Ø8	Ø10	Ø12	Ø14	Ø16
1	Ø8	90	6.00	540.00				
2	Ø8	30	2.60	78.00				
3	Ø10	30	3.50		105.00			
4	Ø8	30	2.40	72.00				
5	Ø8	60	1.20	72.00				
6	Ø10	30	3.00		90.00			
7	Ø14	30	3.50				105.00	
8	Ø14	28	2.50				70.00	
9	Ø12	41	3.75			153.75		
10	Ø16	41	3.75					153.75
Lungimi pe diametre			(m)	762.00	195.00	153.75	175.00	153.75
Masa pe metru			(kg/ml)	0.395	0.617	0.888	1.208	1.578
Masa pe diametre			(kg)	300.67	120.22	136.50	211.47	242.67
TOTAL			KG	1012				

Armatura : BST500
Stratul minim de acoperire:
- elevatie 6.0cm;
- fundatii 10.0cm



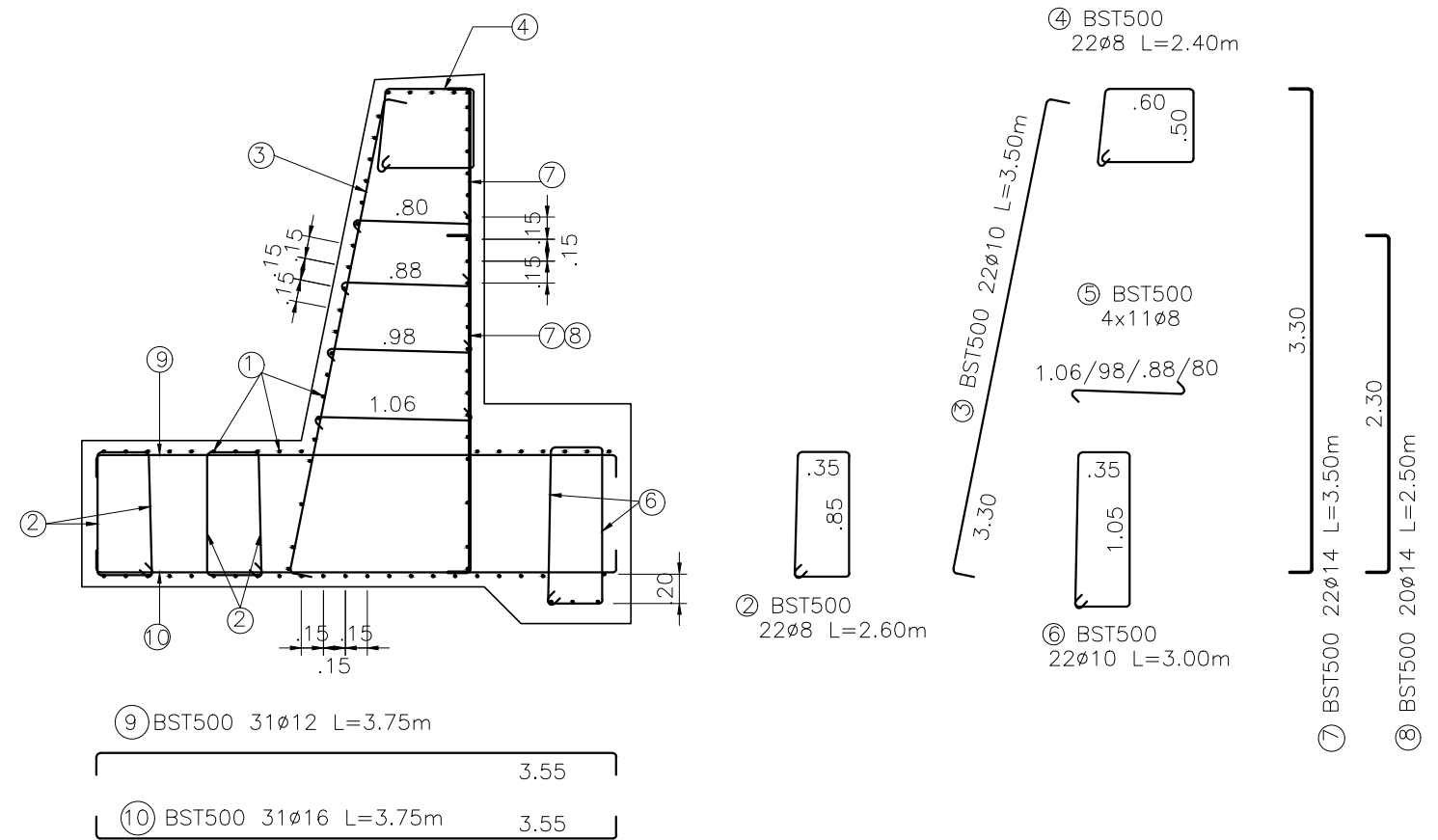
Verificator:	Nume:	Semnatura:	A4 B2 D	Referat Expertiza Nr.:
PROIECTANT	DUBLEN ART		BENEFICIAR:	CONTRACT NR.
	Adresa: Ilfov, or. Magurele, str. Duzilor 70d. Cod Postal: 077125 Telefon: 0720 584 098 E-mail: dublenart@gmail.com		COMPANIA NATIONALA DE AUTOSTRAZI SI DRUMURI DIN ROMANIA	99/36043/17.05.19
Sef proiect:	ing. Ion Cociorva		DIRECTIA REGIONALA DE DRUMURI SI PODURI CONSTANTA	FAZA DE PROIECTARE
Proiectat	ing. Ion Cociorva		<i>Intocmire Documentatie de Avizare a Lucrarilor de interventie, Proiect Tehnic, Deviz General, Liste cu cantitati de lucrari, Caiet de sarcini si Detalii de executie, documentatie obtinere Avize si Acorduri (inclusiv Documentatie obtinere Certificat de Urbanism).</i>	DDE
Verificat	ing. V. Irimescu		Pasaj pe A2 km 101+862, peste CF	PLAN Nr.
		DATA	ARMARE TRONSON L=6.00m	304
		05.2019		

ELEVATIE A-A Sc. 1:50



① BST500 100ø8 L=4.60m

SECTIUNE C-C Sc. 1:50



⑨ BST500 31ø12 L=3.75m

⑩ BST500 31ø16 L=3.75m

② BST500 22ø8 L=2.60m

⑥ BST500 22ø10 L=3.00m

⑤ BST500 4x11ø8

④ BST500 22ø8 L=2.40m

⑦ BST500 22ø14 L=3.50m

⑧ BST500 20ø14 L=2.50m

EXTRAS PENTRU UN TRONSON DE 4.47m

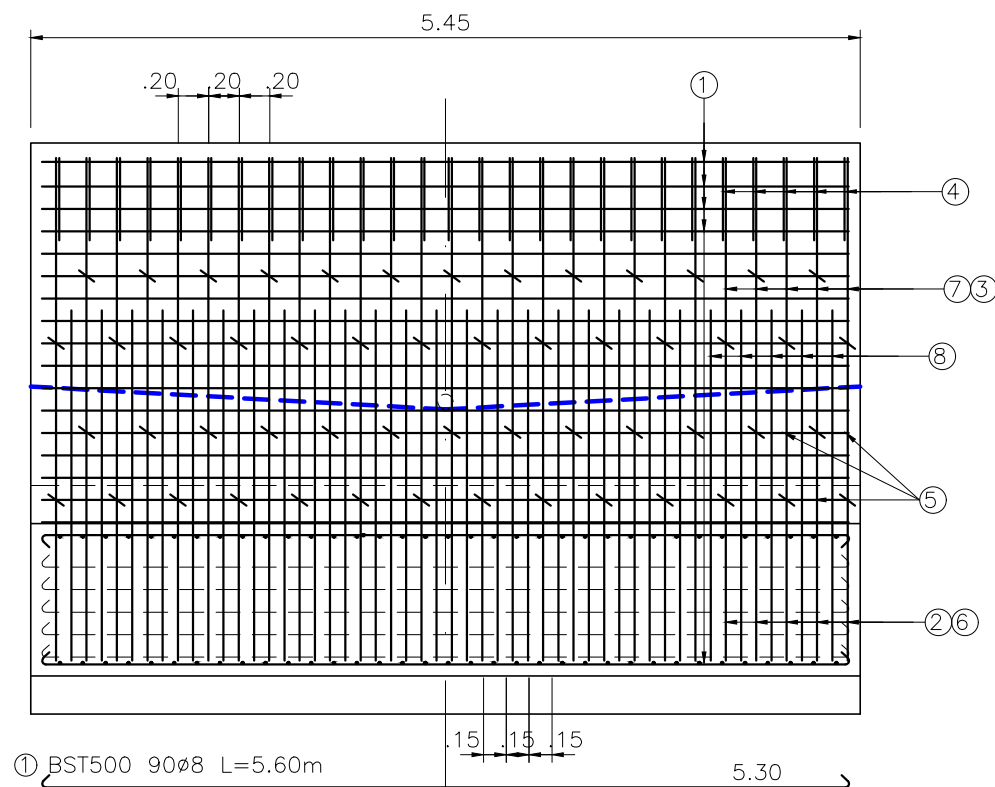
Marca	Diam. (mm)	Nr.bare	L (m)	BST 500				
				ø8	ø10	ø12	ø14	ø16
1	ø8	90	4.60	414.00				
2	ø8	22	2.60	57.20				
3	ø10	22	3.50		77.00			
4	ø8	22	2.40	52.80				
5	ø8	44	1.20	52.80				
6	ø10	44	3.00		132.00			
7	ø14	22	3.50				77.00	
8	ø14	20	2.50				50.00	
9	ø12	31	3.75			116.25		
10	ø16	31	3.75					116.25
Lungimi pe diametre			(m)	576.80	209.00	116.25	127.00	116.25
Masa pe metru			(kg/ml)	0.395	0.617	0.888	1.208	1.578
Masa pe diametre			(kg)	227.60	128.86	103.21	153.47	183.48
TOTAL			KG	797				

Armatura : BST500
 Stratul minim de acoperire:
 - elevatie 6.0cm;
 - fundatii 10.0cm

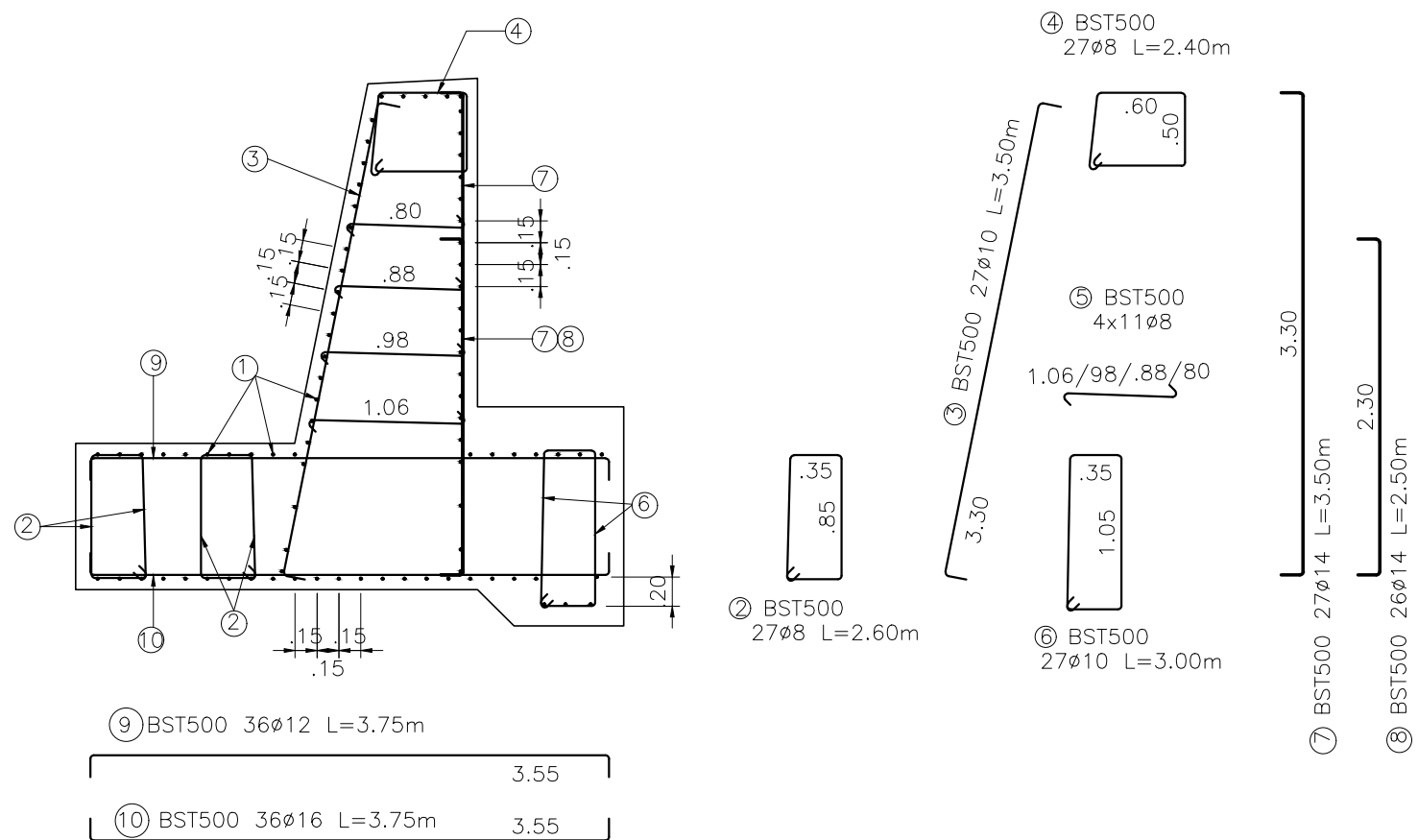


Verificator:	Nume:	Semnatura:	Referat Expertiza Nr.:
			A4 B2 D
PROIECTANT	DUBLEN ART		BENEFICIAR:
	Adresa: Ilfov, or. Magurele, str. Duzilor 70d. Cod Postal: 077125 Telefon: 0720 584 098 E-mail: dublenart@gmail.com		COMPANIA NATIONALA DE AUTOSTRAZI SI DRUMURI DIN ROMANIA
Sef proiect:	ing. Ion Cociorva	SCARA:	DIRECTIA REGIONALA DE DRUMURI SI PODURI CONSTANTA
Proiectat	ing. Ion Cociorva	DATA	CONTRACT NR. 99/36043/17.05.19
Verificat	ing. V. Irimescu	05.2019	FAZA DE PROIECTARE DDE
ARMARE TRONSON L=4.47m			PLAN Nr. 305

ELEVATIE A-A Sc. 1:50



SECTIUNE C-C Sc. 1:50



EXTRAS PENTRU UN TRONSON DE 5.45m

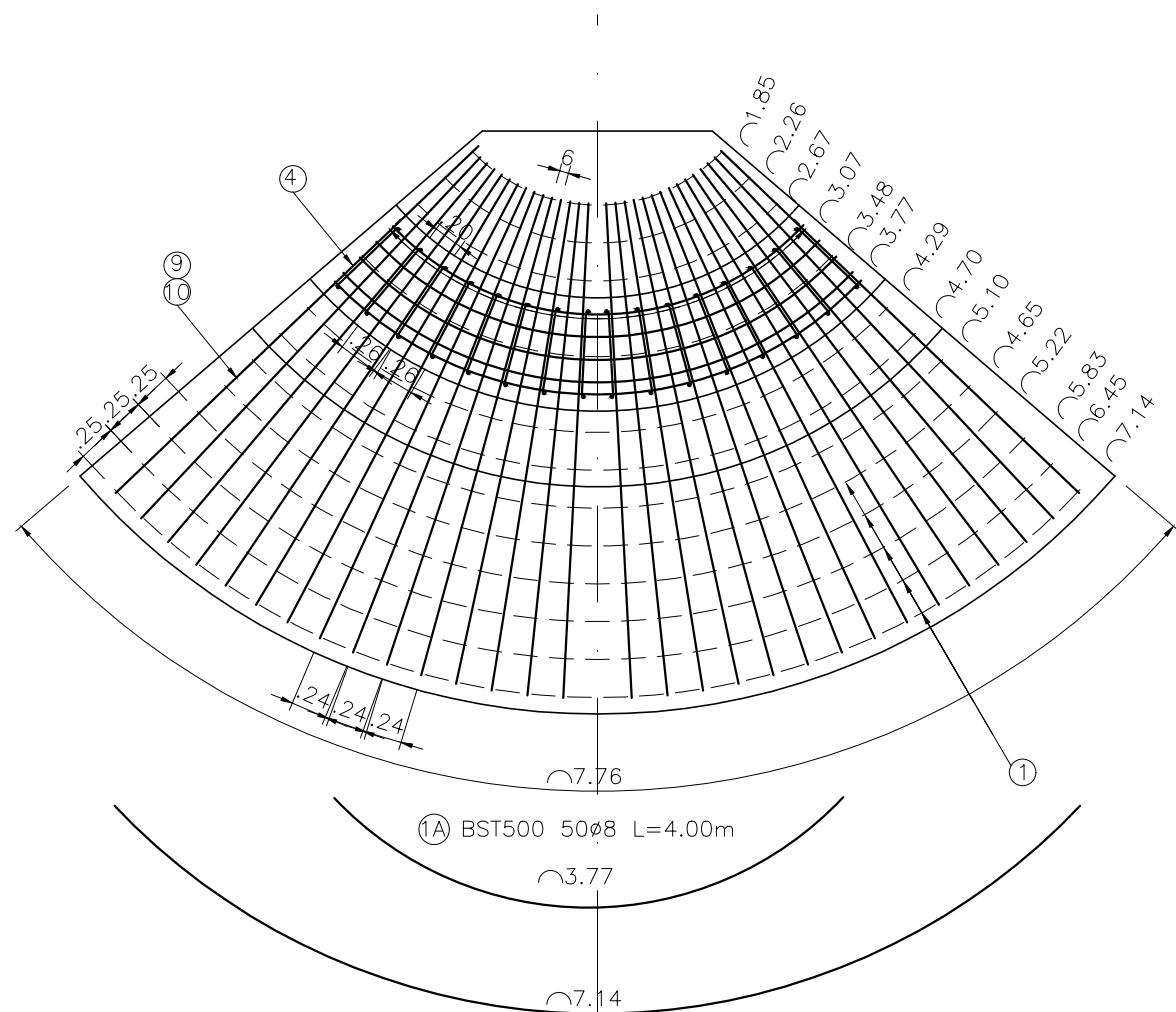
Marca	Diam. (mm)	Nr.bare	L (m)	BST 500				
				Φ8	Φ10	Φ12	Φ14	Φ16
1	Φ8	90	5.60	504.00				
2	Φ8	27	2.60	70.20				
3	Φ10	27	3.50		94.50			
4	Φ8	27	2.40	64.80				
5	Φ8	54	1.20	64.80				
6	Φ10	27	3.00		81.00			
7	Φ14	27	3.50				94.50	
8	Φ14	25	2.50				62.50	
9	Φ12	36	3.75			135.00		
10	Φ16	36	3.75					135.00
Lungimi pe diametre (m)				703.80	175.50	135.00	157.00	135.00
Masa pe metru (kg/ml)				0.395	0.617	0.888	1.208	1.578
Masa pe diametre (kg)				277.71	108.20	119.85	189.72	213.08
TOTAL				909				

Armatura : BST500

Stratul minim de acoperire:
- elevatie 6.0cm;
- fundatii 10.0cm



Verificator:	Nume:	Semnatura:	Referat Expertiza Nr.:
			A4 B2 D
PROIECTANT DUBLEN ART Adresa: Ilfov, or. Magurele, str. Duzilor 70d. Cod Postal: 077125 Telefon: 0720 584 098 E-mail: dublenart@gmail.com		BENEFICIAR: COMPANIA NATIONALA DE AUTOSTRAZI SI DRUMURI DIN ROMANIA DIRECTIA REGIONALA DE DRUMURI SI PODURI CONSTANTA	
Sef proiect:	ing. Ion Cociorva	SCARA:	FAZA DE PROIECTARE
Proiectat	ing. Ion Cociorva	DATA	DDE
Verificat	ing. V. Irimescu	05.2019	PLAN Nr. 306
Pasaj pe A2 km 101+862, peste CF			
ARMARE TRONSON L=5.45m			



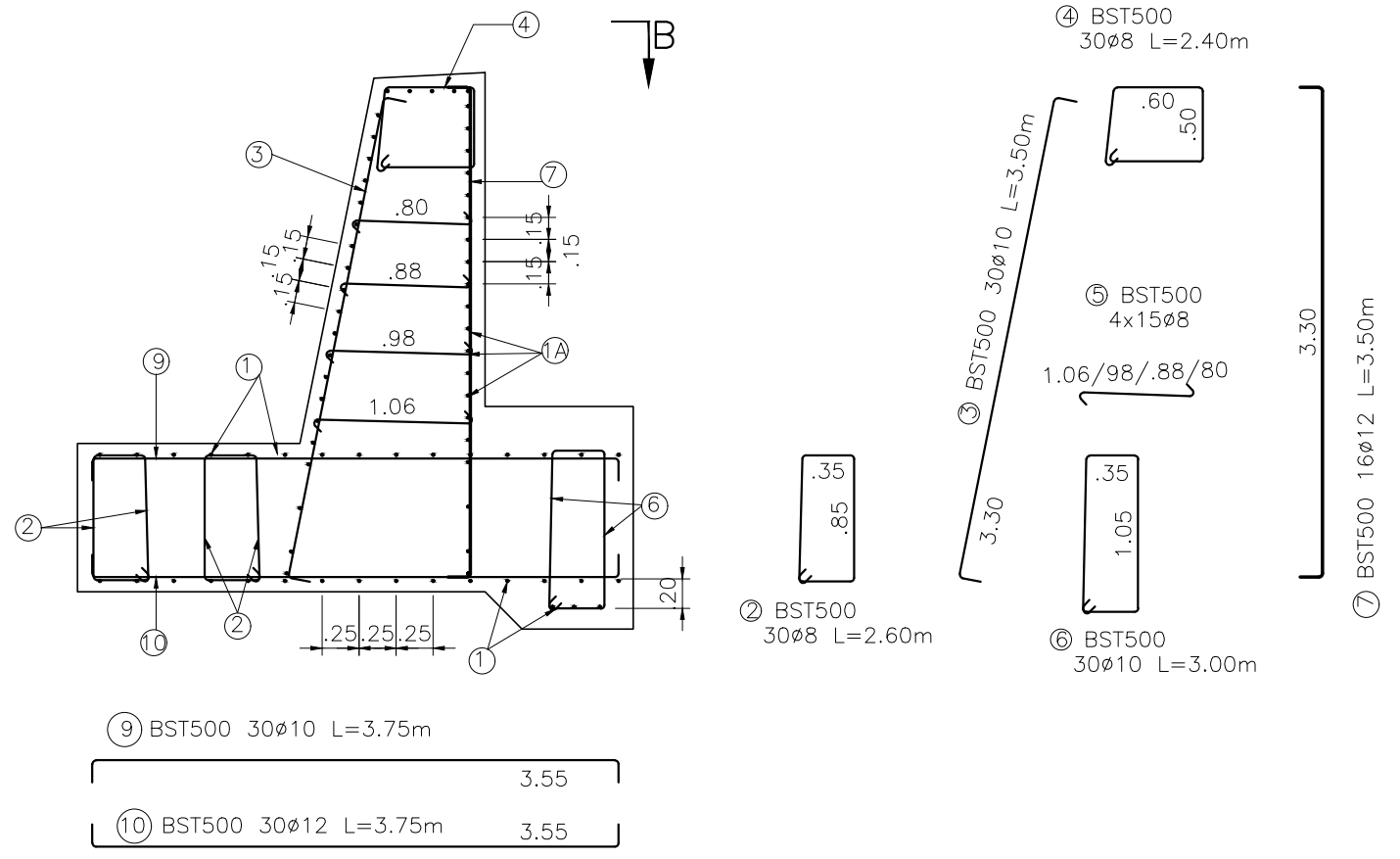
Armatura : BST500
 Stratul minim de acoperire:
 - elevatie 6.0cm;
 - fundatii 10.0cm

① BST500 30ø8 Lm=2.00m...7.30m

EXTRAS PENTRU UN TRONSON DE COLT 7.76m

Marca	Diam. (mm)	Nr.bare	L (m)	BST 500		
				ø8	ø10	ø12
1	ø8	30	4.75	142.50		
1A	ø8	50	4.00	200.00		
2	ø8	30	2.60	78.00		
3	ø10	30	3.50		105.00	
4	ø8	30	2.40	72.00		
5	ø8	60	1.20	72.00		
6	ø10	30	3.00		90.00	
7	ø12	16	3.50			56.00
9	ø10	30	3.75		112.50	
10	ø12	30	3.75			112.50
Lungimi pe diametre			(m)	422.00	307.50	168.50
Masa pe metru			(kg/ml)	0.395	0.617	0.888
Masa pe diametre			(kg)	166.51	189.59	149.60
TOTAL			KG	506		

SECTIUNE C-C Sc. 1:50



⑨ BST500 30ø10 L=3.75m

⑩ BST500 30ø12 L=3.75m

EXTRAS PENTRU UN TRONSON DE COLT 6.38m

Marca	Diam. (mm)	Nr.bare	L (m)	BST 500		
				ø8	ø10	ø12
1	ø8	30	4.75	142.50		
1A	ø8	50	4.00	200.00		
2	ø8	30	2.60	78.00		
3	ø10	14	3.50		49.00	
4	ø8	14	2.40	33.60		
5	ø8	56	1.20	67.20		
6	ø10	30	3.00		90.00	
7	ø12	14	3.50			49.00
9	ø10	26	3.75		97.50	
10	ø12	26	3.75			97.50
Lungimi pe diametre			(m)	378.80	236.50	146.50
Masa pe metru			(kg/ml)	0.395	0.617	0.888
Masa pe diametre			(kg)	149.47	145.81	130.06
TOTAL			KG	426		

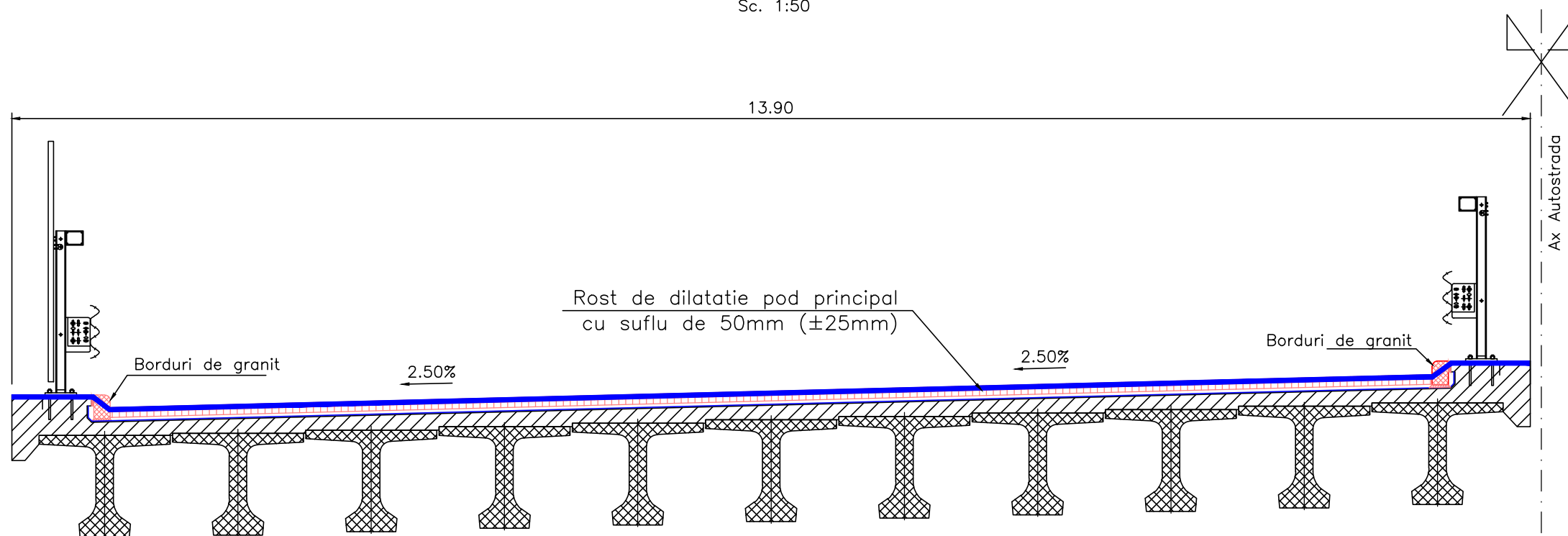


Verificator:	Nume:	Semnatura:	Cerinta:	Referat Expertiza Nr.:
			A4 B2 D	
PROIECTANT DUBLEN ART Adresa: Ilfov, or. Magurele, str. Duzilor 70d. Cod Postal: 077125 Telefon: 0720 584 098 E-mail: dublenart@gmail.com			BENEFICIAR: COMPANIA NATIONALA DE AUTOSTRAZI SI DRUMURI DIN ROMANIA DIRECTIA REGIONALA DE DRUMURI SI PODURI CONSTANTA	
Sef proiect:	ing. Ion Cociorva	SCARA:	Intocnire Documentatie de Avizare a Lucrarilor de interventie, Proiect Tehnic, Deviz General. Liste cu cantitati de lucrari, Caiet de sarcini si Detalii de executie, documentatie obtinere Avize si Acorduri (inclusiv Documentatie obtinere Certificat de Urbanism): Pasaj pe A2 km 101+862, peste CF	
Proiectat:	ing. Ion Cociorva	DATA:	FAZA DE PROIECTARE DDE	
Verificat:	ing. V. Irimescu	05.2019	PLAN Nr. 307	

CONTRACT NR.
99/36043/17.05.19

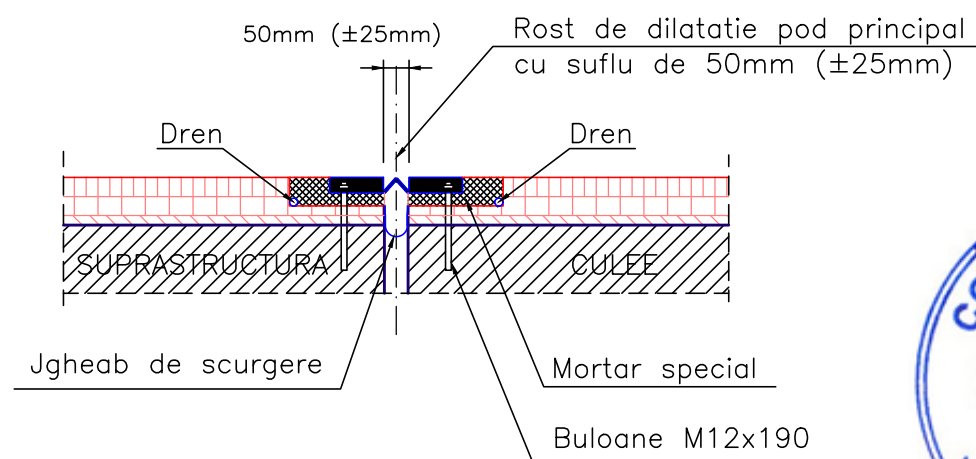
SECTIUNE TRANSVERSALA

Sc. 1:50



DETALII DE ROST

Sc. 1:10



LEGENDA	
	Lucrari existente
	Lucrari noi
	DETALII DE ROST

Caracteristici dispozitiv pentru acoperirea rostului de dilatație:

- Rost etans;
- Deplasare totala $\Delta l = 50\text{mm}$;
- Lungime rost $L = 14.00\text{m}$;
- TOTAL $4 \times 14.00\text{m} = 56.0\text{m}$



Revizie:	Data:
----------	-------

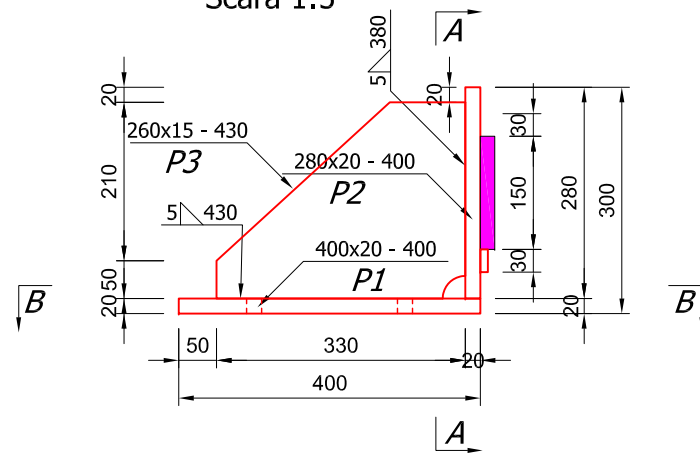
Verificator:	Nume:	Semnatura:	Cerinta:	Referat Expertiza Nr.:
			A4 B2 D	
PROIECTANT DUBLEN ART Adresa: Ilfov, or. Magurele, str. Duzilor 70d. Cod Postal: 077125 Telefon: 0720 584 098 E-mail: dublenart@gmail.com		BENEFICIAR: COMPANIA NATIONALA DE AUTOSTRAZI SI DRUMURI DIN ROMANIA DIRECTIA REGIONALA DE DRUMURI SI PODURI CONSTANTA		CONTRACT NR. 99/36043/17.05.19
Sef proiect:	ing. Ion Cociorva		SCARA:	*Intocmire Documentatie de Avizare a Lucrarilor de interventie, Proiect Tehnic, Deviz General, Liste cu cantitati de lucrari, Caiet de sarcini si Detalii de executie, documentatie obtinere Avize si Acorduri (inclusiv Documentatie obtinere Certificat de Urbanism). Pasaj pe A2 km 101+862, peste CF
Proiectat	ing. Ion Cociorva		DATA	
Verificat	ing. V. Irimescu		05.2019	
DETALII ROST DE DILATATIE (50mm (±25mm))				FAZA DE PROIECTARE DDE PLAN Nr. 401

NOTA:

1. Tipul de rost de dilatație se va definitiva de catre proiectant si beneficiar in baza propunerilor din partea Antreprenorului, cu respectarea conditiilor tehnice din proiect;
2. Dispozitivile de rost vor fi continui si vor urmari nivelul caii.

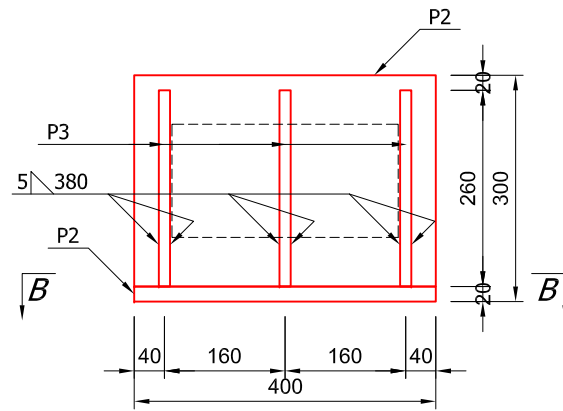
Sectione C-C

Scara 1:5



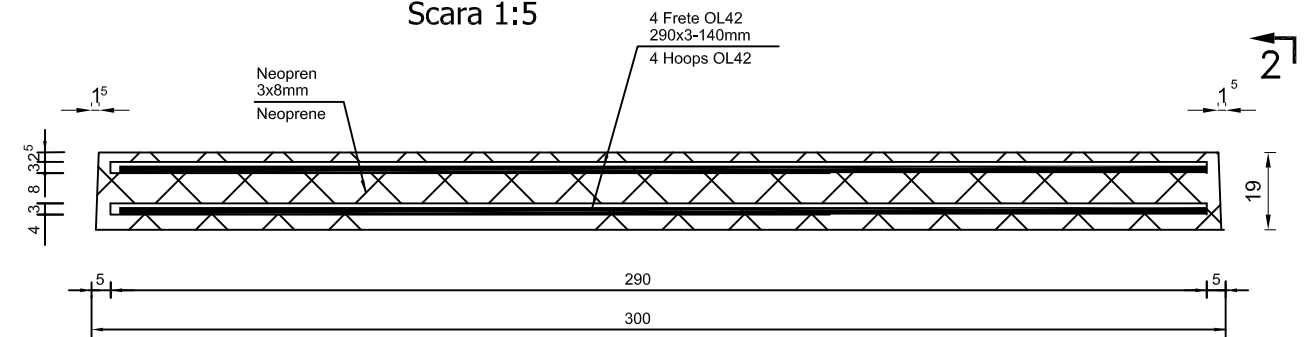
Sectione A-A

Scara 1:5



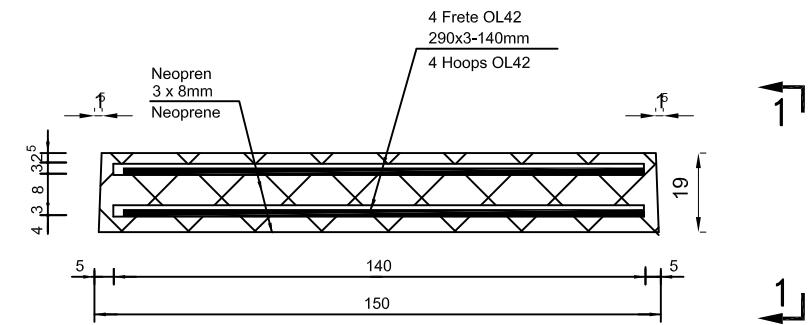
Sectione 1 - 1 PLACUTA DE NEOPREN

Scara 1:5



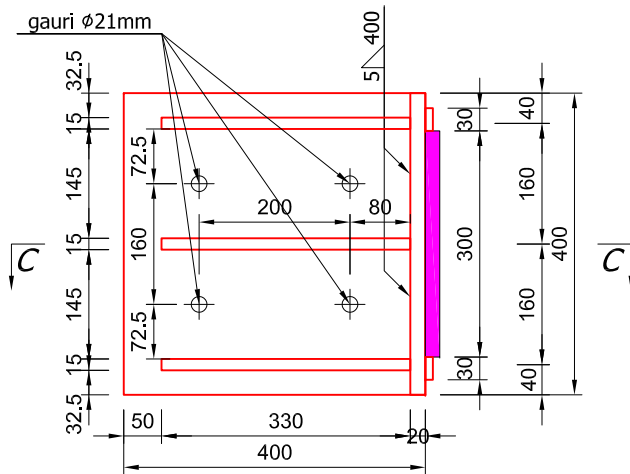
Sectione 2 - 2 PLACUTA DE NEOPREN

Scara 1:5



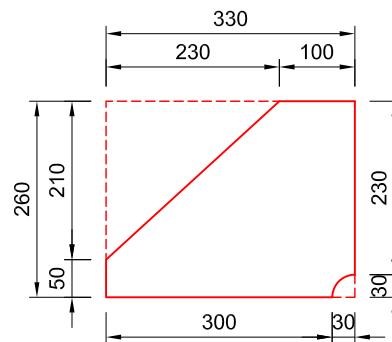
Sectione B-B

Scara 1:5



P3

260x15 - 330



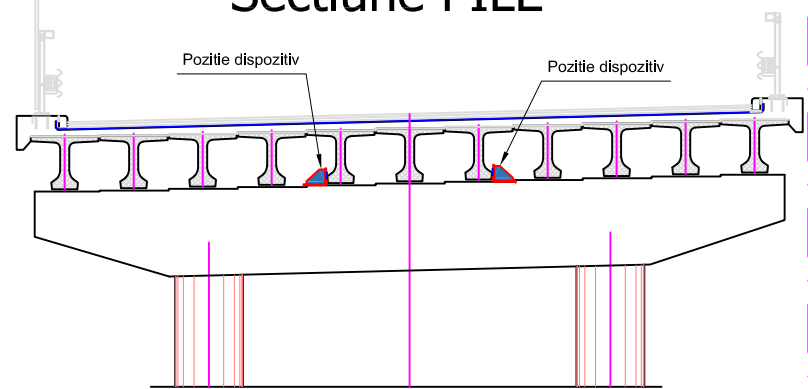
Pozitie	Denumire	Dimensiuni (mm x mm)	Lungime (mm)	Nr Bucati per el	Nr Bucati	Masa Buc (kg)	Masa El (kg)	Masa Total (kg)	Otel RO	Otel UE
1	2	3	4	5	6	7	8	9	10	11
P1	Tabla Groasa	400x20	400	1	1	25.12	25.12	25.12	OL37 2K	S235 JR G2
P2	Tabla Groasa	280x20	400	1	1	17.584	17.584	17.584	OL37 2K	S235 JR G2
P3	Tabla Groasa	260x15	330	3	3	10.103	30.309	30.309	OL37 2K	S235 JR G2

Nota:

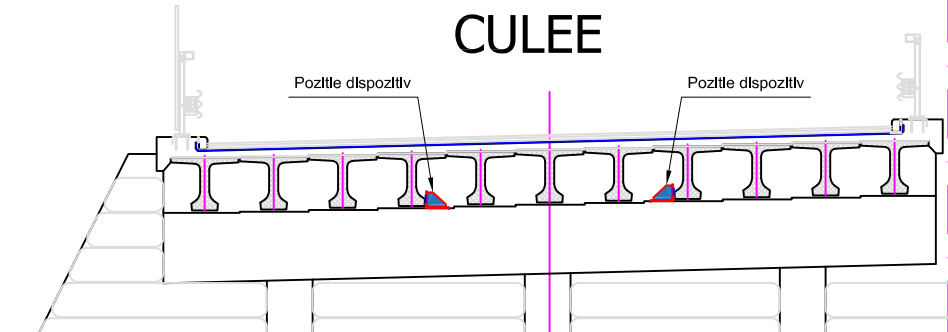
- Protectia anticoroziva a opritorului antiseismic se va face prin zincare termica.

Greutate Totala	73.01 kg
Greutate grund + electrozi	6.57 kg
Greutate totala generala	79.58 kg
Greutate totala rotunjita	80 kg
Total 24 buc x 80 kg	1920 kg

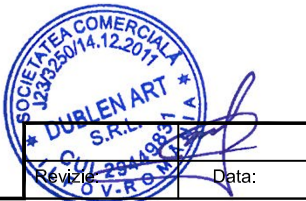
Sectione PILE



CULEE

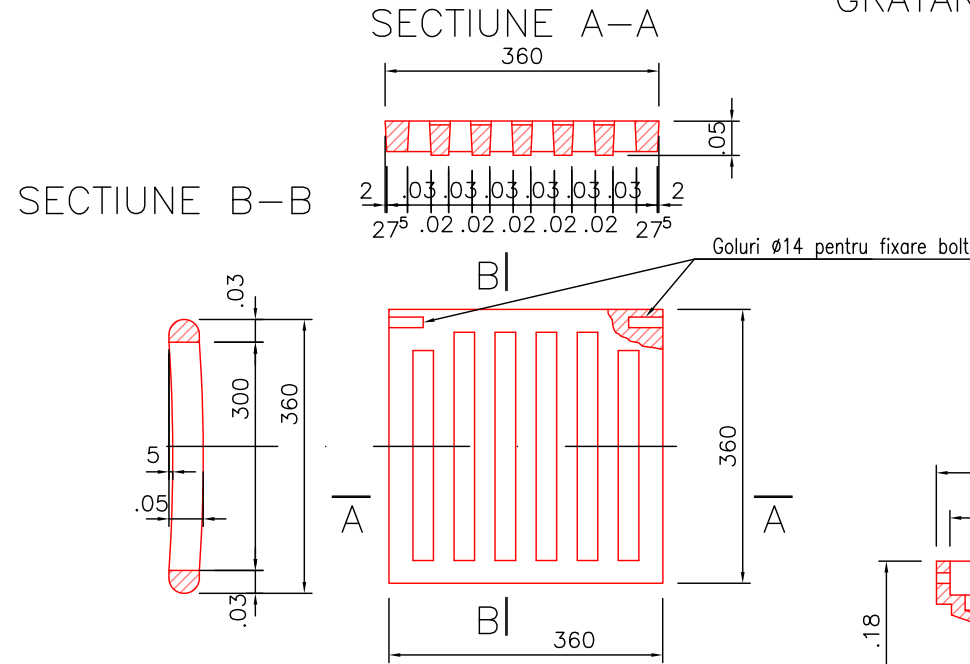
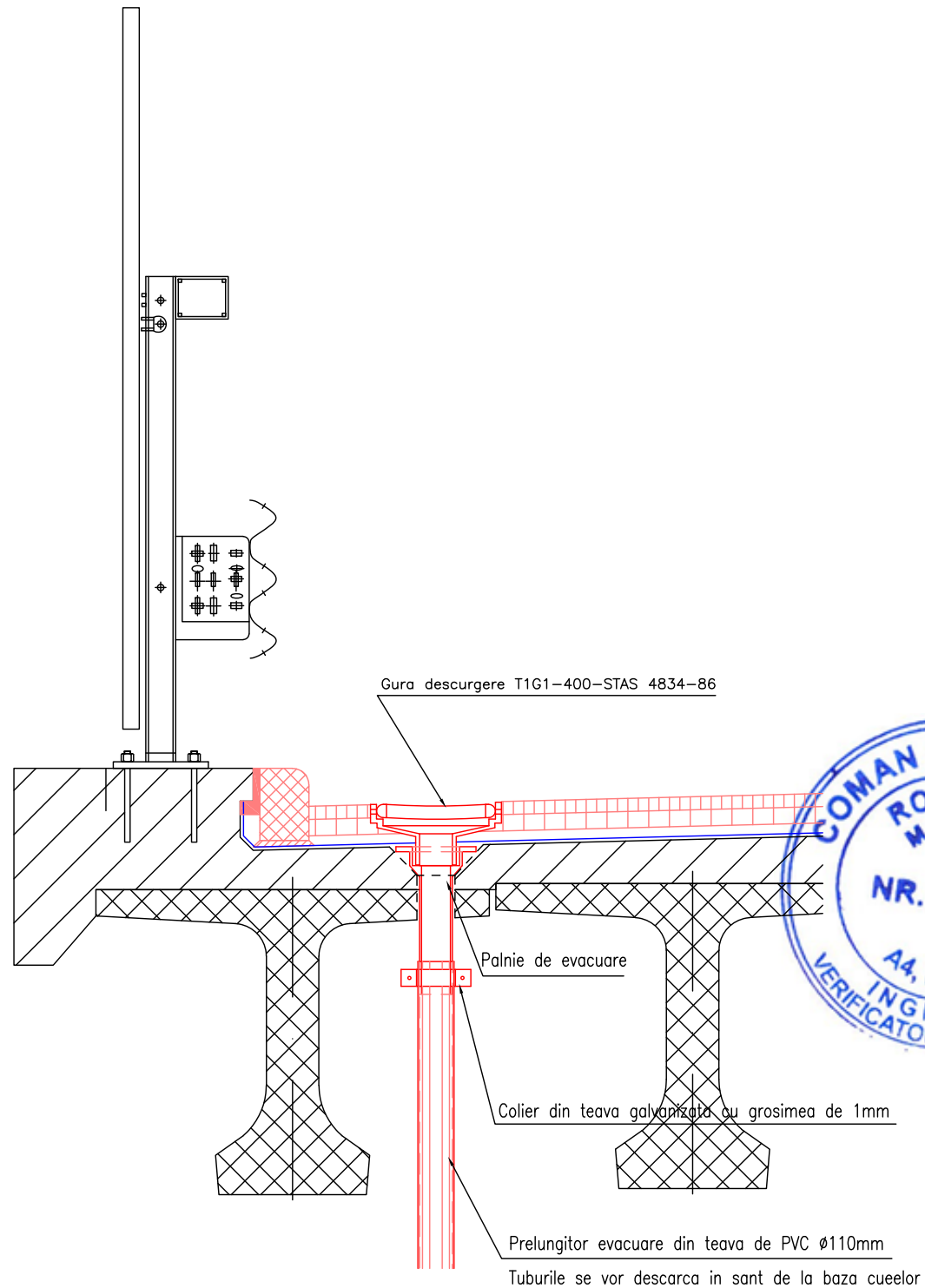


Ax autostrada

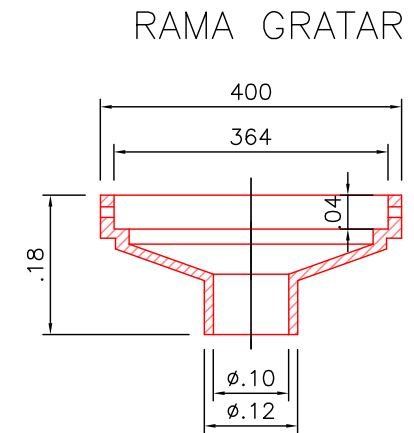


Verificator:	Nume:	Semnatura:	A4 B2 D	Referat Expertiza Nr.:
PROIECTANT	DUBLEN ART Adresa: Ilfov, or. Magurele, str. Duzilor 70d. Cod Postal: 077125 Telefon: 0720 584 098 E-mail: dublenart@gmail.com		BENEFICIAR:	CONTRACT NR.
Sef proiect:	ing. Ion Cociorva		COMPANIA NATIONALA DE AUTOSTRAZI SI DRUMURI DIN ROMANIA	99/36043/17.05.19
Proiectat	ing. Ion Cociorva		DIRECTIA REGIONALA DE DRUMURI SI PODURI CONSTANTA	FAZA DE PROIECTARE
Verificat	ing. V. Irimescu		Intocmirea Documentatiei de Avizare a Lucrarilor de Interventie, Proiect Tehnic, Deviz General, Liste cu cantitati de lucrari, Caiet de sarcini si Detalii de executie, documentatie obtinere Avize si Acorduri (inclusiv Documentatie obtinere Certificat de Urbanism): Pasaj pe A2 km 101+862, peste CF	DDE
			DATA	PLAN Nr.
			05.2019	402
			DETALIU OPRITOR ANTISEISMIC	

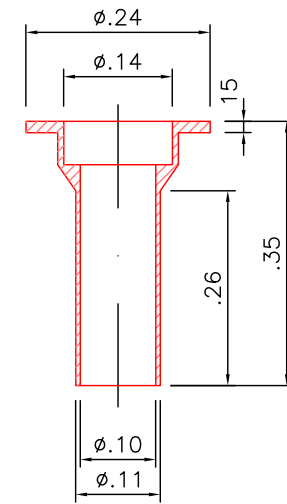
DETALIU DE AMPLASARE GURA DE SCURGERE
Scara 1:20



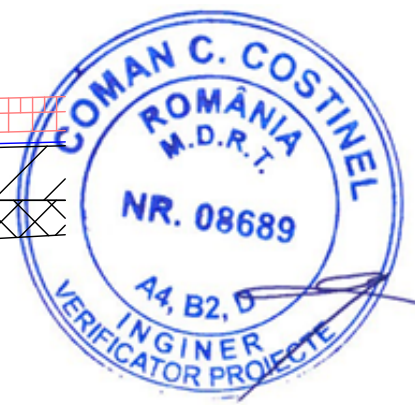
GRATAR Scara 1:10



PALNIE DE EVACUARE



LEGENDA	
	Lucrari existente
	Lucrari noi



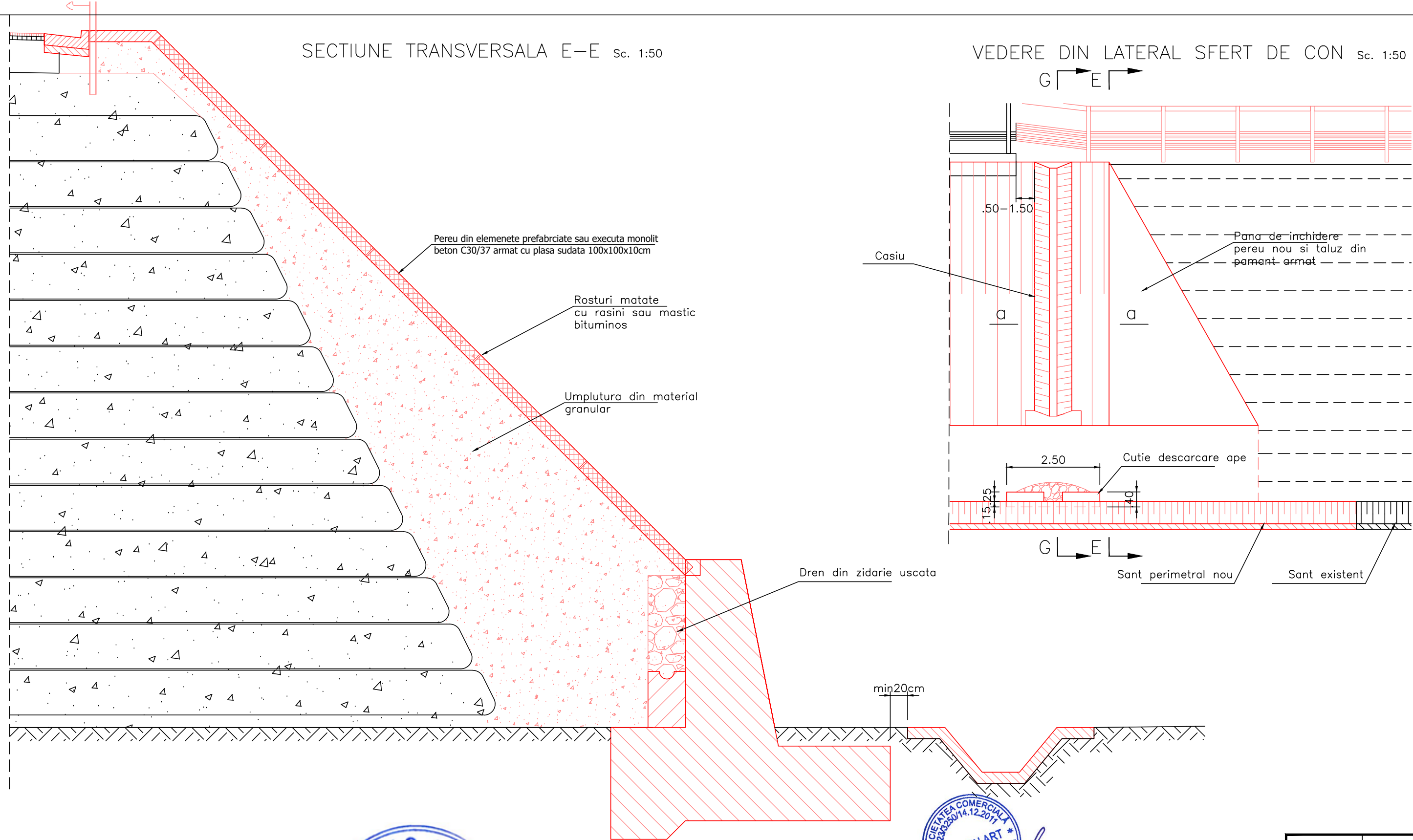
NOTA:
 - Gurile de scurgere se vor amplasa in pozitia gurilor scurgere existente.
 - Gurile de scurgere se vor inlocui doar in urma inspectarii fiecareia in parte impreuna cu Beneficiarul.

Verificator:	Nume:	Semnatura:	A4 B2 D	Referat Expertiza Nr.:
PROIECTANT	DUBLEN ART		BENEFICIAR:	CONTRACT NR.
	Adresa: Ilfov, or. Magurele, str. Duzilor 70d. Cod Postal: 077125 Telefon: 0720 584 098 E-mail: dublenart@gmail.com		COMPANIA NATIONALA DE AUTOSTRAZI SI DRUMURI DIN ROMANIA	99/36043/17.05.19
Sef proiect:	ing. Ion Cociorva		DIRECTIA REGIONALA DE DRUMURI SI PODURI CONSTANTA	FAZA DE PROIECTARE
Proiectat	ing. Ion Cociorva		Pasaj pe A2 km 101+862, peste CF	DDE
Verificat	ing. V. Irimescu		DETALII GURI DE SCURGERE	PLAN Nr.
				403

Revizie:	Data:
----------	-------

SECTIUNE TRANSVERSALA E-E Sc. 1:50

VEDERE DIN LATERAL SFERT DE CON Sc. 1:50



Pereu, Casiuri si santuri perimetrare	
Beton	C30/37
Otel	BST500S
Clasa de expunere	XC4; XF2
Valoare maxima A/C	0.55
Dozaj minim ciment (kg/m ³)	350
Dimensiuni agregate	16mm
Strat de acoperire armatura	50mm



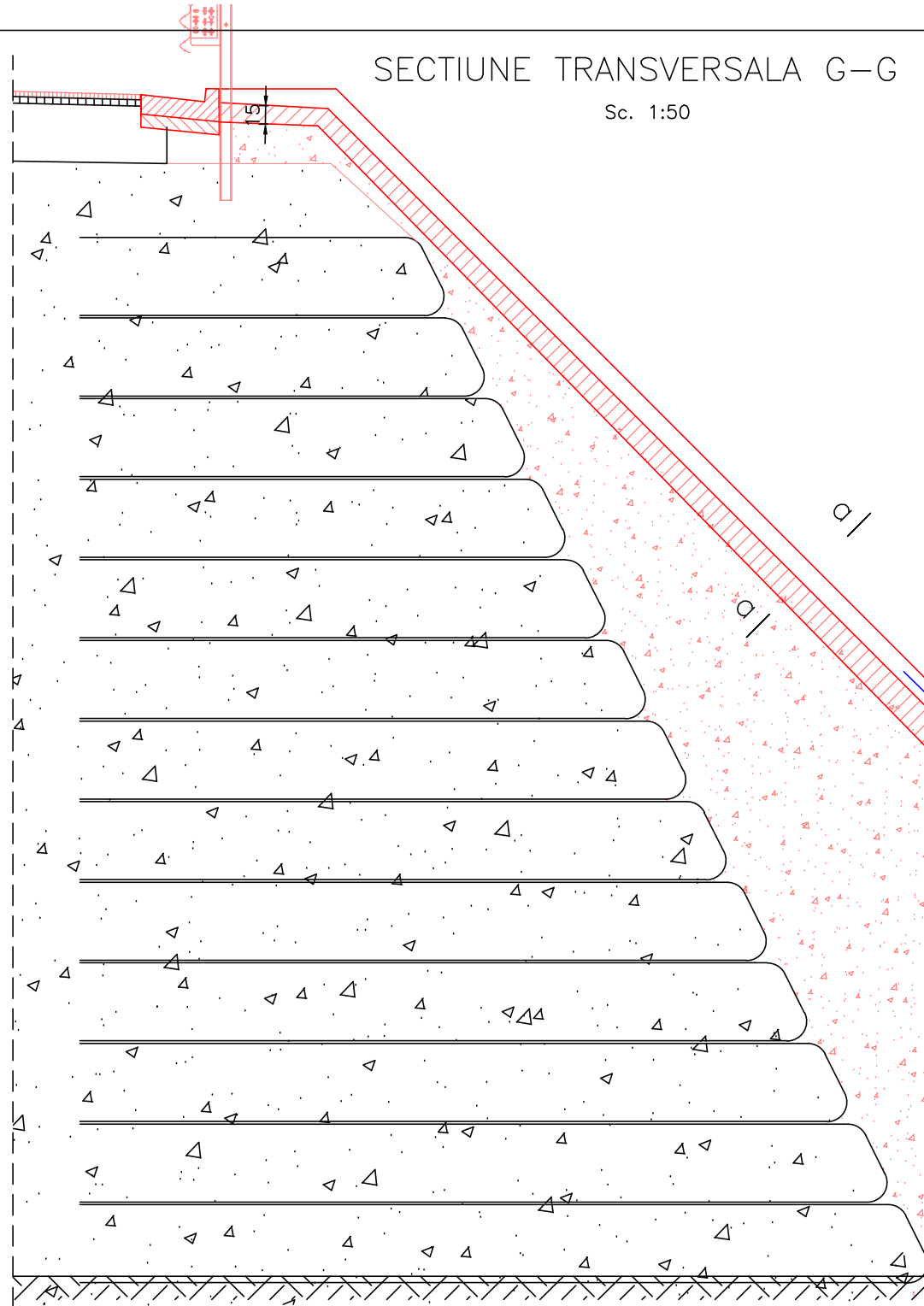
LEGENDA	
	Lucrari existente
	Lucrari noi
	Lucrari demolare



Verificator:	Nume:	Semnatura:	Cerinta:	Referat Expertiza Nr.:	Revizie:	Data:
			A4 B2 D			
PROIECTANT DUBLEN ART			BENEFICIAR:			
Adresa: Ilfov, or. Magurele, str. Duzilor 70d. Cod Postal: 077125 Telefon: 0720 584 098 E-mail: dublenart@gmail.com			COMPANIA NATIONALA DE AUTOSTRAZI SI DRUMURI DIN ROMANIA			
Sef proiect: ing. Ion Cociorva			DIRECTIA REGIONALA DE DRUMURI SI PODURI CONSTANTA			
Proiectat: ing. Ion Cociorva			CONTRACT NR. 99/36043/17.05.19			
Verificat: ing. V. Irimescu			FAZA DE PROIECTARE DDE			
SCARA:			Intocmire Documentatie de Avizare a Lucrarilor de interventie, Proiect Tehnic, Deviz General, Liste cu cantitati de lucrari, Caiet de sarcini si Detalii de executie, documentatie obtinere Avize si Acorduri (inclusiv Documentatie obtinere Certificat de Urbanism).			
DATA 05.2019			Pasaj pe A2 km 101+862, peste CF			
			DETALII DE RACORDARI CU TERASAMENLE partea 1			
			PLAN Nr. 404			

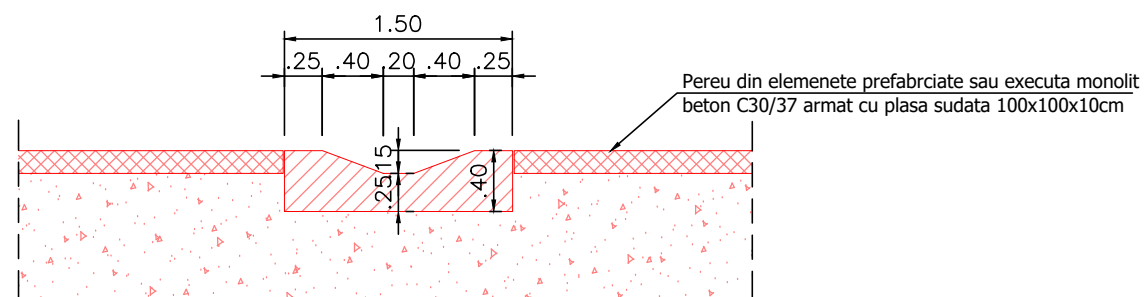
SECTIUNE TRANSVERSALA G-G

Sc. 1:50



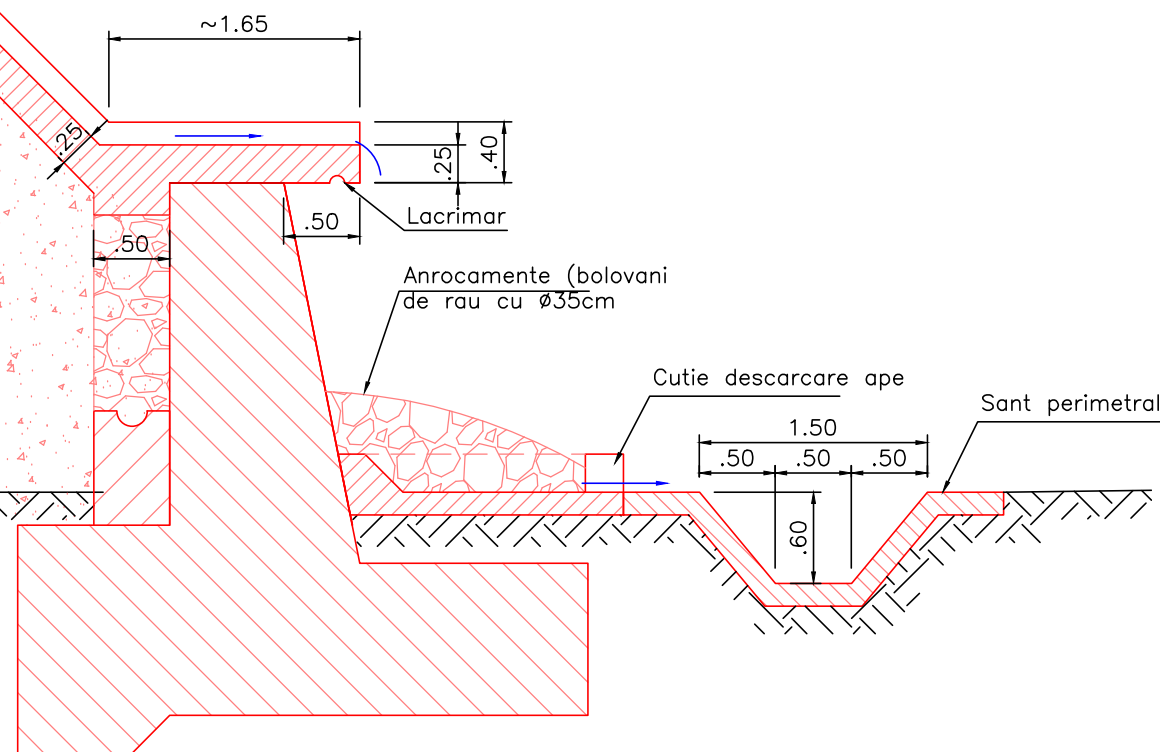
SECTIUNE prin casiu

a-a Sc. 1:50



NOTA:

- Descarcarea casiuului peste zid se va face un cutie de beton umpluta cu bolovani de rau;
- Capatul de casu peste zid de va executa obligatoriu cu lacrimar;
- Sectiunea sanului perimetral se va adapta la sectiunea de sant existenta.
- Casiul se va executa din beton C30/37;
- Casiul se va executa minim la 0.50m fata de zidul intors si maxim la 1.50m.
- Santul se va executa din beton C30/37.



Pereu, Casiuri si santuri perimetrice	
Beton	C30/37
Otel	BST500S
Clasa de expunere	XC4; XF2
Valoare maxima A/C	0.55
Dozaj minim ciment (kg/m3)	350
Dimensiuni agregate	16mm
Strat de acoperire armatura	50mm

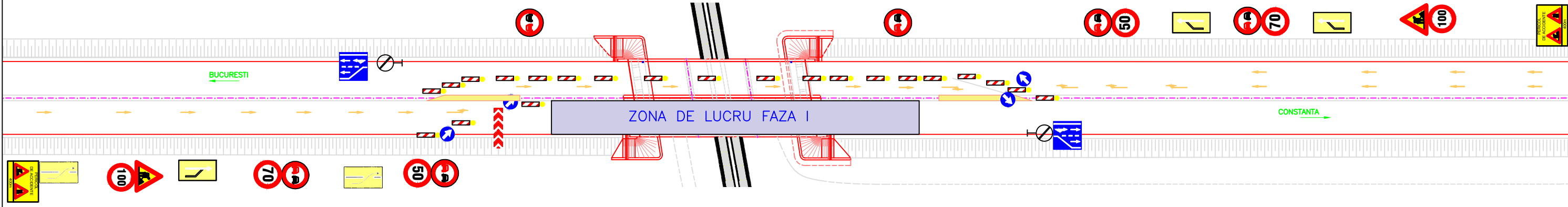
LEGENDA	
	Lucrari existente
	Lucrari noi
	Lucrari demolare



Revizie: Data:

Verificator:	Nume:	Semnatura:	A4 B2 D	Referat Expertiza Nr.:
PROIECTANT DUBLEN ART			BENEFICIAR: COMPANIA NATIONALA DE AUTOSTRAZI SI DRUMURI DIN ROMANIA	
Adresa: Ilfov, or. Magurele, str. Duzilor 70d. Cod Postal: 077125 Telefon: 0720 584 098 E-mail: dublenart@gmail.com			DIRECTIA REGIONALA DE DRUMURI SI PODURI CONSTANTA	
Sef proiect:	ing. Ion Cociorva	SCARA:	Intocmire Documentatie de Avizare a Lucrarilor de interventie, Proiect Tehnic, Deviz General, Lista cu cantitati de lucrari, Caiet de sarcini si Detalii de executie, documentatie obtinere Avize si Acorduri (inclusiv Documentatie obtinere Certificat de Urbanism):	
Proiectat	ing. Ion Cociorva	DATA	Pasaj pe A2 km 101+862, peste CF	
Verificat	ing. V. Irimescu	05.2019	FAZA DE PROIECTARE	
			DETALII DE RACORDARI CU TERASAMENLE parte 1	
			DDE	
			PLAN Nr. 405	

CONTRACT NR. 99/36043/17.05.19



LEGENDA
(conf. SR 1848/1-2011)

	DRUM INGUSTAT	1+1=2 buc.
	LUCRARI	2 buc.
	SELECATREA CIRCULATIEI	1 buc.
	SELECATREA CIRCULATIEI	1 buc.
	INGUSTARE TEMPORARA	3 buc.
	INGUSTARE TEMPORARA	3 buc.
	ABATERE TEMPORARA	3 buc.
	TERMINAREA ABATERII TEMPORARE	1 buc.

	DEPASIREA AUTOVEHICOLELOR, CU EXCEPTIA MOTOCICLETELOR FARA ATAS, INTERZISA	2 buc.
	LIMITARE DE VITEZA	3+3 buc.
	SFARSITUL TUTUROR RESTRICTIILOR	2 buc.
	PANOU DE INFORMARE LUCRARII	2 buc.
	OCOLIRE	6 buc.

NOTA:
- Indicatoarele rutiere, panourile de presemnalizare, balizele si barierele directionale vor fi de dimensiuni mari, conform SR 1848/1 - 2011, Ord. Guv. 195/2002 si Hot. Guv. 85/2003, realizate cu folie retroreflectorizanta pe fond galben
- Semnalizarea rutiera este aceiasi pentru toate etapele de executie si este conform Ordinului comun MI/MLPTL, nr. 1112/411/2000 privind conditiile de inchidere a circulatiei si de instituire a restrictiilor de circulatie in vederea executarii de lucrari in zona drumului public si/sau pentru protejarea drumului.
- La inceperea executarii lucrarilor se va afisa la loc vizibil pe toata durata executiei lucrarilor, un panou pentru identificarea santierului conform Ord.MLPAT nr.63N/11.08.1998.
- Semnalizarea rutiera prezenta este minimala si este valabila doar cu aprobarea Biroului de politie rutiera A2

	BARIERA DIRECTIONALA	1 buc.
	BALIZE	300 buc.



Verificator:	Nume:	Semnatura:	Cerinta:	Referat Expertiza Nr.:
			A4 B2 D	
PROIECTANT DUBLEN ART Adresa: Ilfov, or. Magurele, str. Duzilor 70d. Cod Postal: 077125 Telefon: 0720 584 098 E-mail: dublenart@gmail.com			BENEFICIAR: COMPANIA NATIONALA DE AUTOSTRAZI SI DRUMURI DIN ROMANIA DIRECTIA REGIONALA DE DRUMURI SI PODURI CONSTANTA	
Sef proiect:	ing. Ion Cociorva		SCARA:	Intocmire Documentatie de Avizare a Lucrarilor de interventie, Proiect Tehnic, Deviz General, Liste cu cantitati de lucrari, Caiet de sarcini si Detalii de executie, documentatie obtinere Avize si Acorduri (inclusiv Documentatie obtinere Certificat de Urbanism);
Proiectat	ing. Ion Cociorva		DATA	Pasaj pe A2 km 101+862, peste CF
Verificat	ing. V. Irimescu		05.2019	SEMNALIZARE RUTIERA PE TIMPUL EXECUTIE
				CONTRACT NR. 99/36043/17.05.19
				FAZA DE PROIECTARE DDE
				PLAN Nr. 406