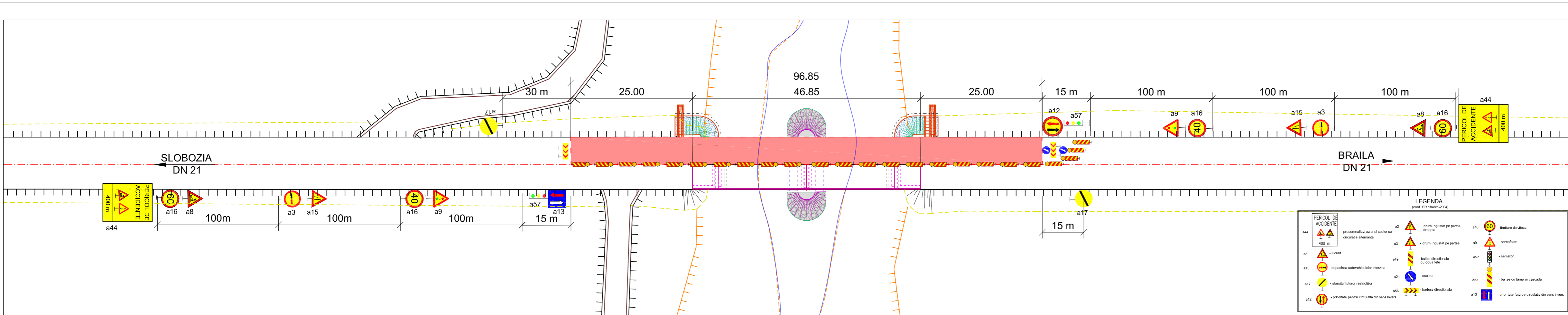


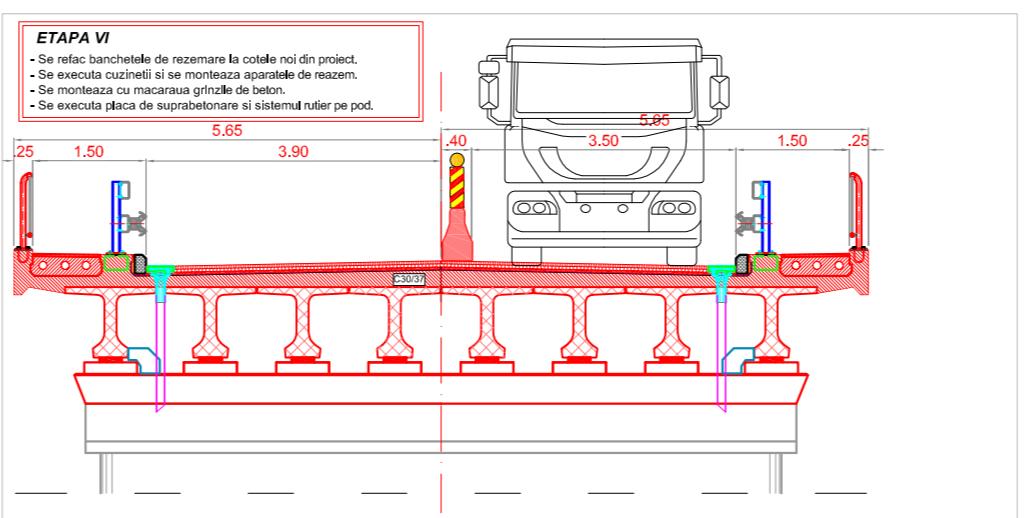
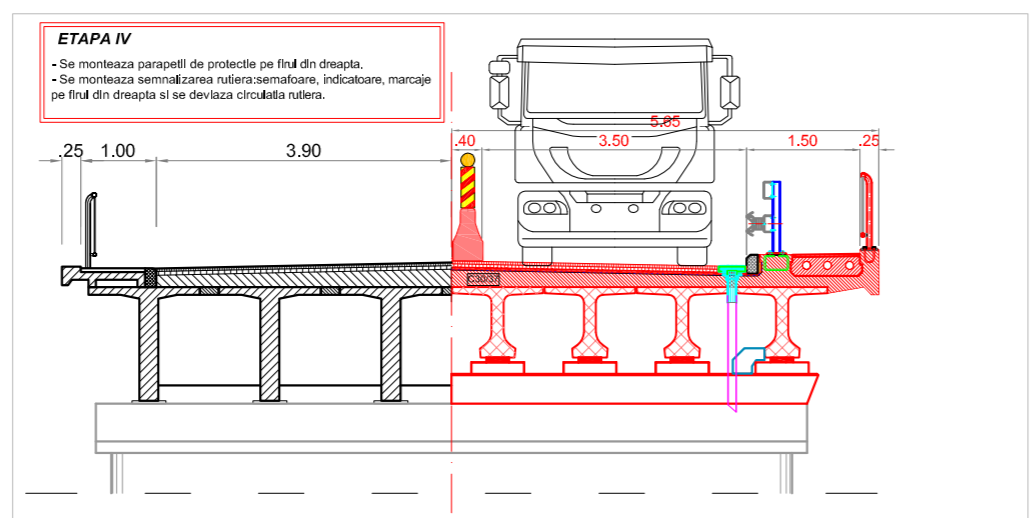
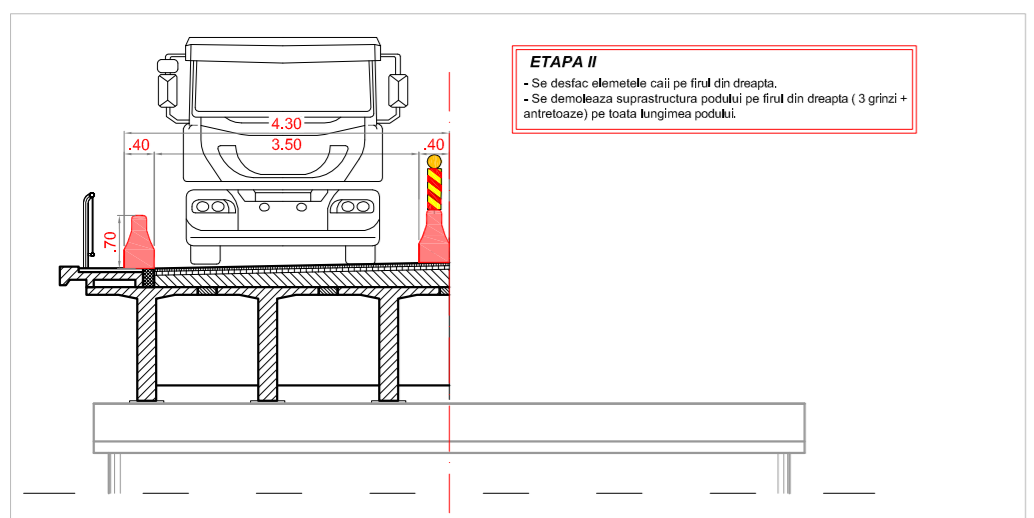
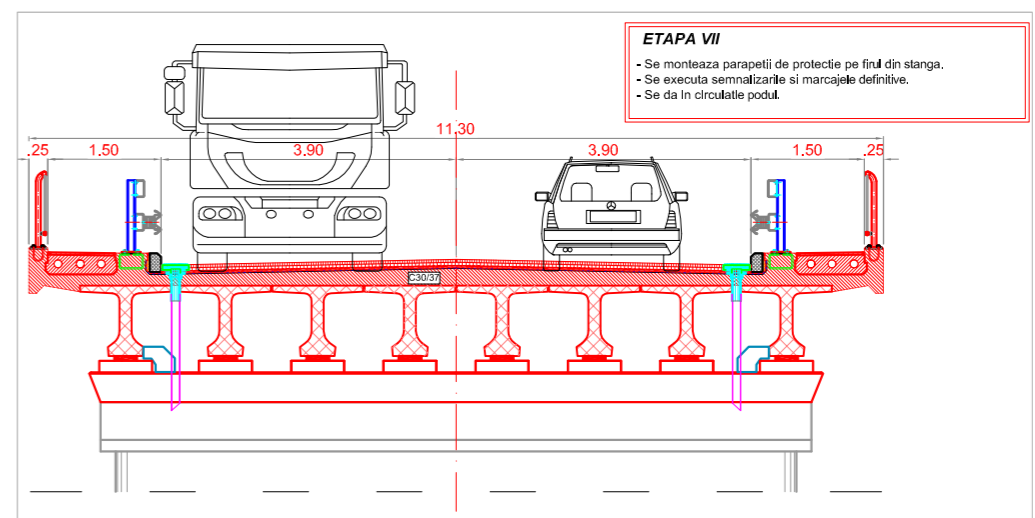
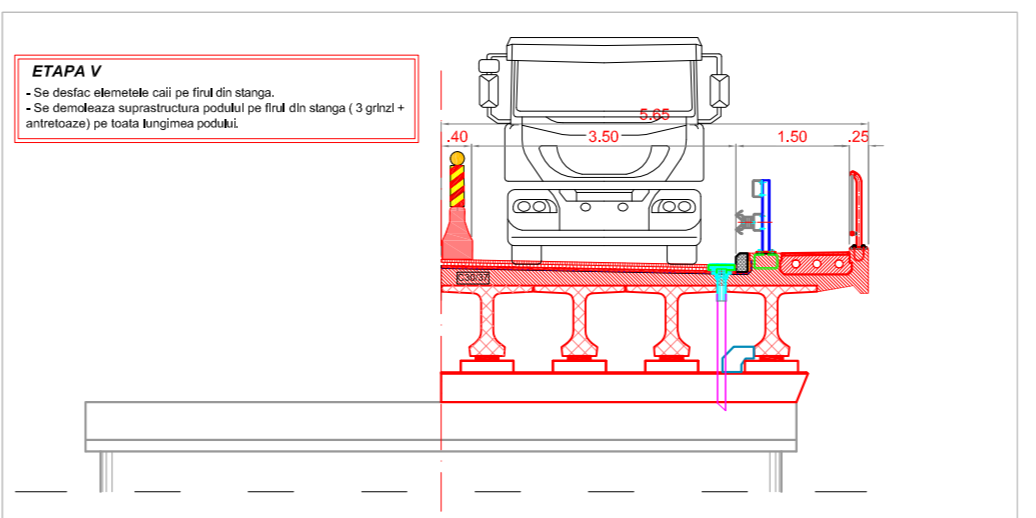
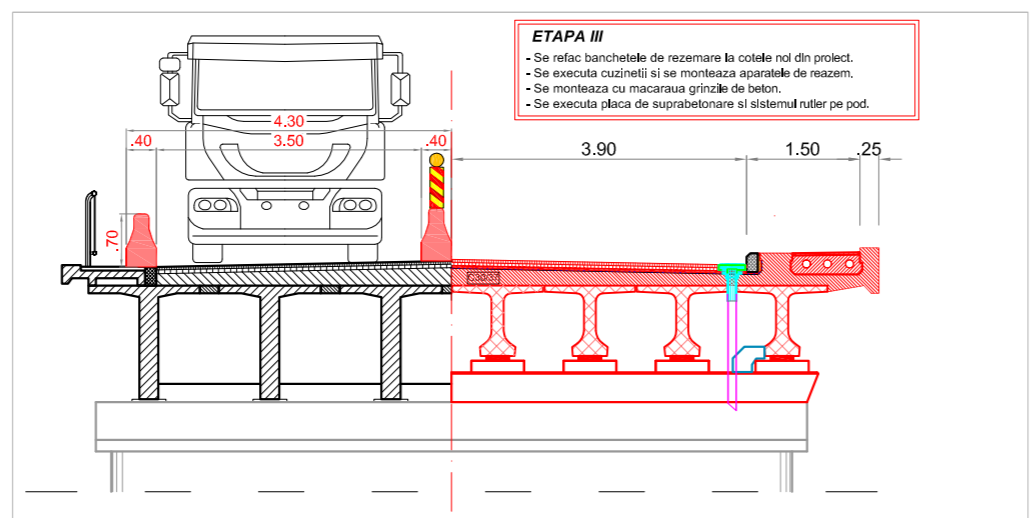
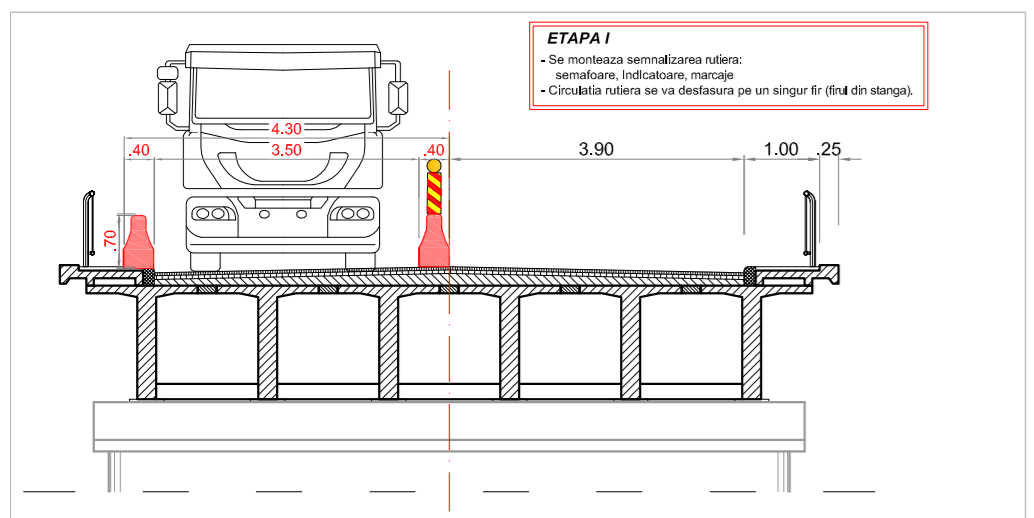


NOTE:



LEGENDA (conf. SR 1848/1-2004)

a44	PERICOL DE ACCIDENTE 400 m	a2	drum îngustat pe partea dreapta	a16	limitare de viteză 60
a8	lucrat	a3	drum îngustat pe partea stângă	a9	semafor
a15	depășirea autovehiculelor interzisă	a49	balize direcționale cu două fețe	a57	semafor
a17	sfârșitul tuturor restricțiilor	a21	ocole	a53	balize cu lampă în cascadă
a12	prioritate pentru circulația din sens invers	a56	bariera direcțională	a13	prioritate față de circulația din sens invers



NOTA:

- Orice modificare a prezentei planșe se face numai cu acordul scris al proiectantului.
- Orice neconcordanță cu prevederile prezentei planșe și situația din amplasamentul podului, se va aduce la cunoștința proiectantului.
- Lucrările la calea pe pod se vor executa etapizat, circulația desfășurându-se pe un fir, cu restricții de viteză.
- În situația defectării semafoarelor, dirijarea traficului se realizează cu pibii de circulație.
- Distanța între balizele care delimitează lucrarea va fi de max. 5m.
- Indicatoarele rutiere, panourile de presemnalizare, balizele și barierele direcționale vor fi de dimensiuni mari, conform SR 1848/1 - 2008, Ord. Gov. 195/2002 și/sau Gov. 85/2003, realizate cu folie retroreflectorizantă pe fond galben.
- Semnalizarea rutiera este accesabilă pentru toate etapele de execuție și este conform Ordinului comun MIM/PTL, nr. 1112/411/2000 privind condițiile de închidere a circulației și de instituire a restricțiilor de circulație în vederea executării de lucrări în zone drumului public și/sau pentru protejarea drumului.
- La începerea executării lucrărilor se va așeza la loc vizibil pe toată durata execuției lucrărilor, un panou pentru identificarea șantierului conform Ord.MLPAT nr.63N/11.08.1998.

**BENEFICIAR**

C.N.A.D.N.R. S.A. BUCUREȘTI  
Direcția Regională de Drumuri Poduri  
Constanța

**PROIECTANT**

S.C. POD-PROIECT S.R.L.  
Ești, str. Plopii fără soț nr. 3  
România, jud. Buzău  
RO 14447212  
www.pod-proiect.ro

**DENUMIRE PROIECT**

LUCRARI DE REPARATII POD PE  
DN 21 KM 40+600, LA ÎNSURATEI,  
JUD. BRAILA

FAZA: P.Th. + D.D.E. + C.S.

DISCIPLINA PODURI

VERIFICATOR PROIECT

dr. ing. Cristian Claudiu COMISU

ȘEF PROIECT DISCIPLINA

ing. Marius GHEBAC

PROIECTAT

ing. Marius GHEBAC

DESENAT

ing. Alin GHEBAC

VERIFICAT INTERN

ing. Bogdan Ilie HRITCU

SEMNALIZARE RUTIERA  
ETAPE TEHNOLOGICE

Contract nr. 71/66690 - 2014

Revizia nr.: -

Scara: 1:100, 1:500

Data: 2015

Cod planșă: 16.1/PTH/POD 06