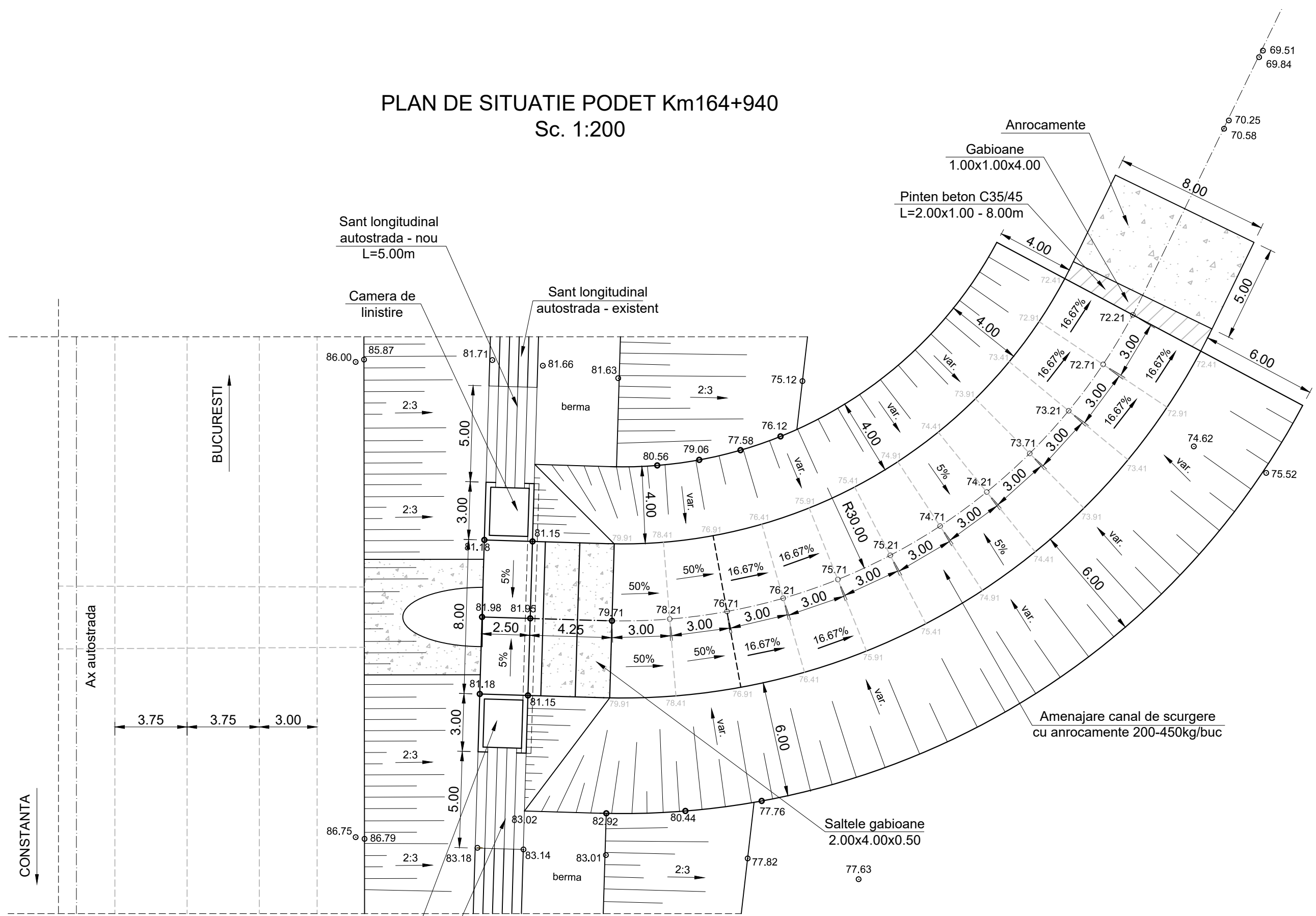
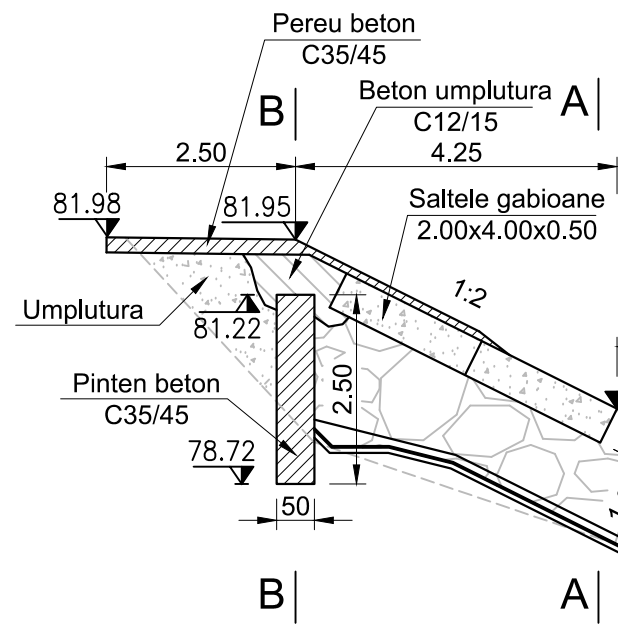


PLAN DE SITUATIE PODET Km164+940
Sc. 1:200

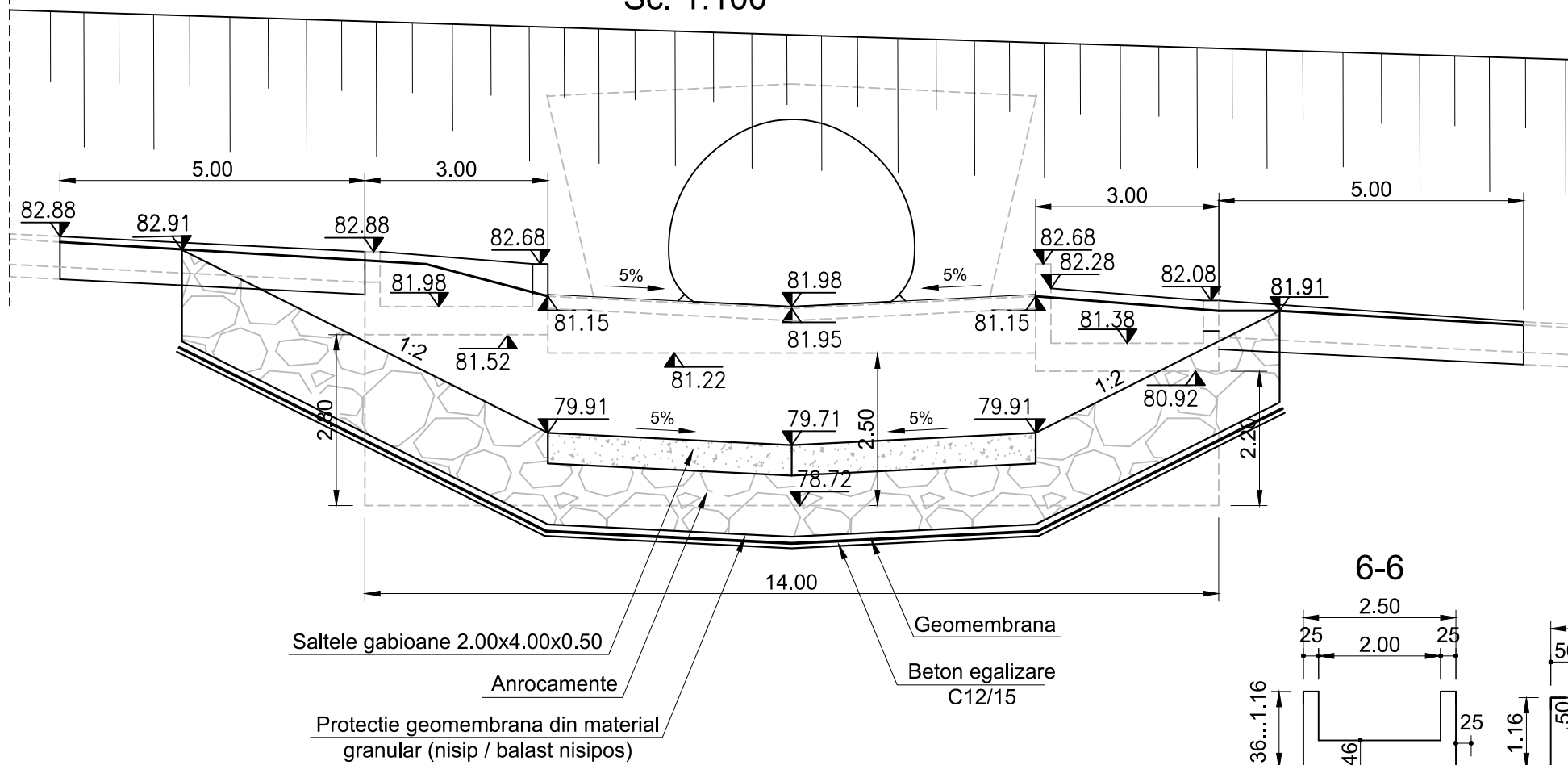


BENEFICIAR: C.N.A.I.R. S.A. prin D.R.D.P. CONSTANTA		Intocmire documentatie Tehnico-economica pentru Lucrari de intretinere periodica - Refacere amenajarepodet A2, km 164+940, Autostrada Cernavoda-Medgidia		
ELABORATOR: SC BEST PROIECT PREST SRL - BUCURESTI		Ctr. nr.: 85/3378 din 13.07.2021		
	Nume si prenume	Semnatura	Scara 1:200	Faza P.T.E.
Sef proiect	ing. Dan Maiorean	<i>[Signature]</i>	PLAN DE SITUATIE	Plansa 01
Proiectat	ing. Dan Maiorean	<i>[Signature]</i>		

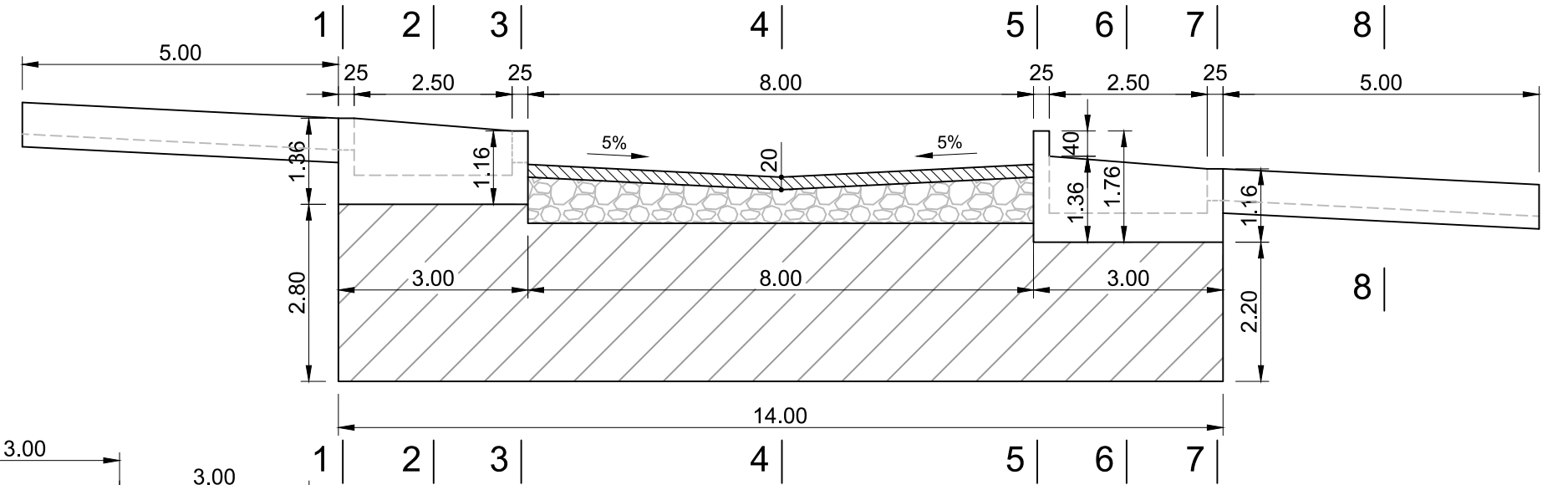
SECTIUNE LONGITUDINALA PRIN AX AMENAJARE
Sc. 1:100



A - A
Sc. 1:100



B - B
Sc. 1:100



Protectie geomembrana din material granular (nisip / balast nisipos)

Anrocamente

Geomembrana
Betoni egalizare C12/15

Pinteni beton C35/45
L=8.00m

Gabioane 1.00x1.00x4.00

Anrocamente

1-1

2-2

3-3

4-4

5-5

6-6

7-7

8-8

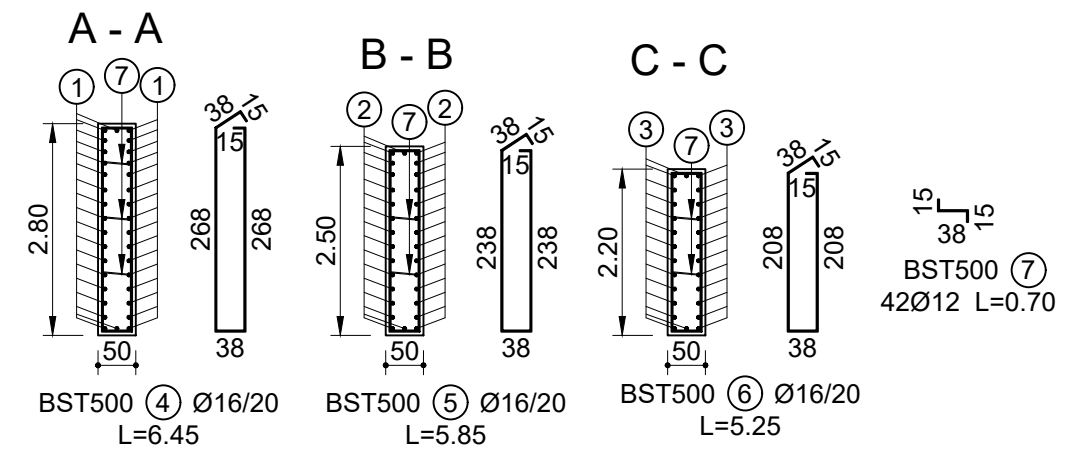
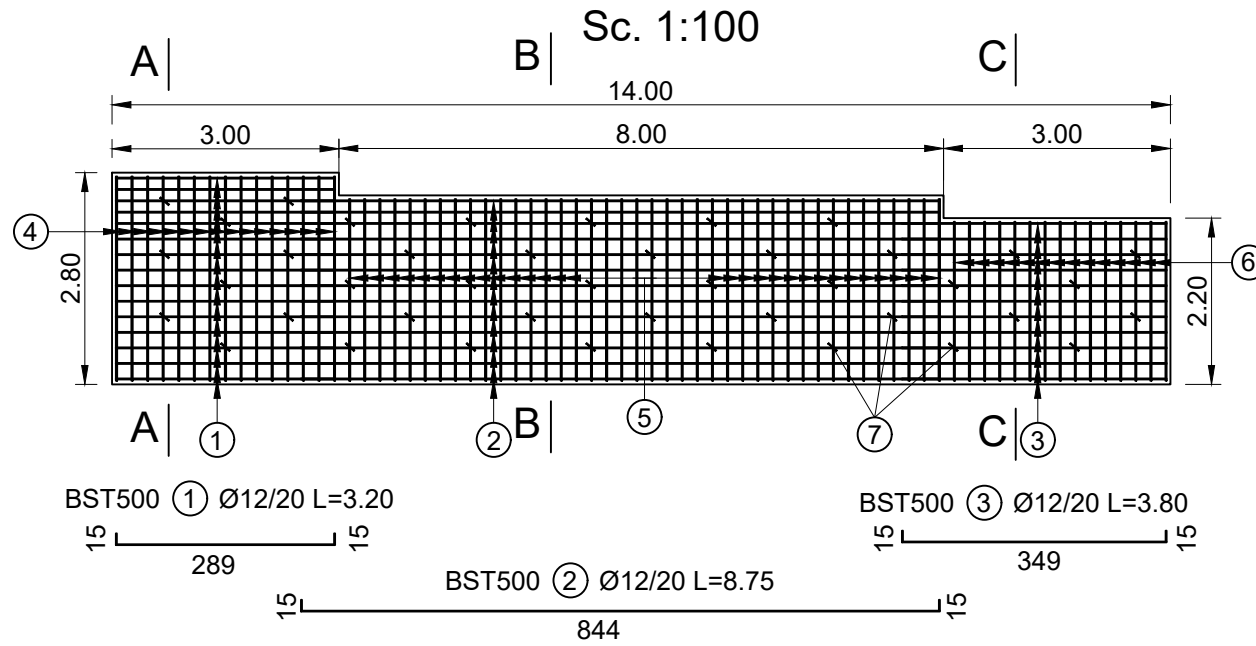
Saltele gabioane 2.00x4.00x0.50

Geomembrana
Betoni egalizare C12/15

Protectie geomembrana din material granular (nisip / balast nisipos)

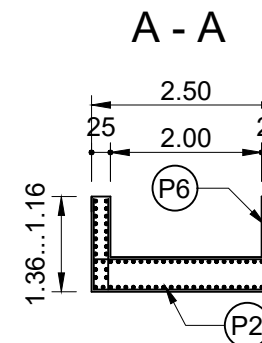
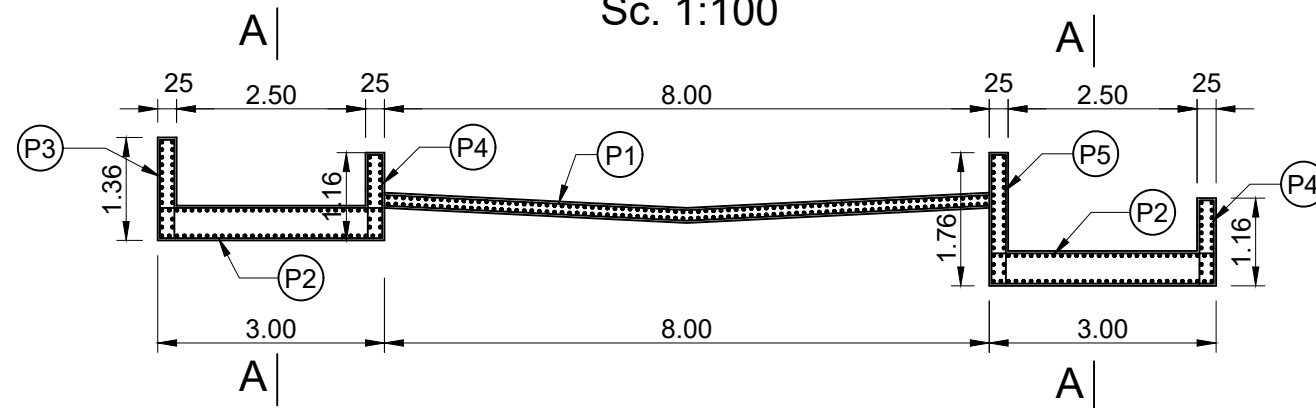
BENEFICIAR: C.N.A.I.R. S.A. prin D.R.D.P. CONSTANTA		Intocmire documentatie Tehnico-economica pentru Lucrari de intretinere periodica - Refacere amenajare podet A2, km 164+940, Autostrada Cernavoda-Medgidia		
ELABORATOR: SC BEST PROIECT PREST SRL - BUCURESTI		Ctr. nr.: 85/3378 din 13.07.2021		
Sef proiect	ing. Dan Maiorean	Semnatura	Scara 1:100	Faza P.T.E.
Proiectat	ing. Dan Maiorean	Semnatura	Data 2021	Plansa 02
			AMENAJARE SCURGERE PODET PLAN COFRAJ	

Armare pinten beton



Armare pereu si camere de linistire

Sc. 1:100



Extras de armatura pinten beton

Marca	Diametru	Bucati	L	BST500	
				φ 12	φ 16
1	12	32	3.20	102.40	
2	12	28	8.75	245.00	
3	12	24	3.80	91.20	
4	16	15	6.45		96.75
5	16	40	5.85		234.00
6	16	15	5.25		78.75
7	12	42	0.70	29.40	
TOTAL L/φ [ml]				468	409.5
MASA [Kg/m]				0.888	1.579
MASA/φ [Kg]				416	647
MASA TOTALA [Kg]				1063	

Masuratoare plasa sudata

Pozitie plasa	Numar bucati	Tip plasa	Dimensiuni plasa	Latime [m]	Lungime [m]	Suprafata [m ²]	Suprafata totala [m ²]	Masa unitara [kg/m ²]	Masa totala [kg]
			[mm]						
P1	2	124GQ-447	100x100x8	2.5	8	20	40	8.3	332.00
P2	4	124GQ-448	100x100x8	2.5	3	7.5	30	8.3	249.00
P3	2	124GQ-449	100x100x8	1.36	2.5	3.4	6.8	8.3	56.44
P4	4	124GQ-450	100x100x8	1.16	2.5	2.9	11.6	8.3	96.28
P5	2	124GQ-451	100x100x8	1.76	2.5	4.4	8.8	8.3	73.04
P6	4	124GQ-452	100x100x8	1.36	3	4.08	16.32	8.3	135.46
									942.22

BENEFICIAR: C.N.A.I.R. S.A. prin D.R.D.P. CONSTANTA		Intocmire documentatie Tehnico-economica pentru Lucrari de intretinere periodica - Refacere amenajarepodet A2, km 164+940, Autostrada Cernavoda-Medgidia		
ELABORATOR: SC BEST PROIECT PREST SRL - BUCUREȘTI		Ctr. nr.: 85/3378 din 13.07.2021		
	Nume si prenume	Semnatura	Scara 1:100	AMENAJARE SCURGERE PODET PLAN ARMARE
Sef proiect	ing. Dan Maiorean	<i>[Signature]</i>		
Proiectat	ing. Dan Maiorean	<i>[Signature]</i>	Data 2021	Faza P.T.E. Plansa 03